

**filtro motore**

RC, 3x400VAC/20kW

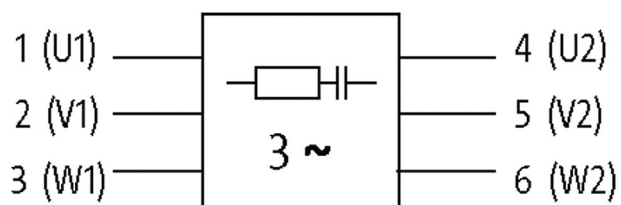
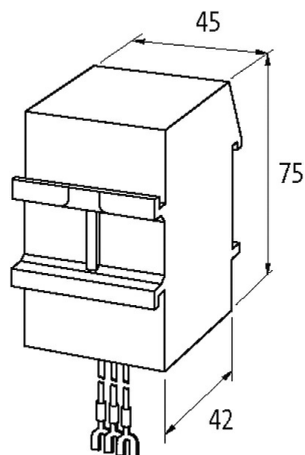
3x 400 V AC

RC singolo

Filtri antidisturbo per altre tensioni, frequenze e potenza motore disponibili available su richiesta. Non utilizzare filtri motore RC con invertitori di frequenza.

[Link al prodotto](#)

Immagine



RC-(1) per phase

Immagine rappresentativa

**Certificazioni**



**Dati tecnici**

Frequenza	50...60 Hz
Materiale	Plastica antifiamma a norme (UL 94)
Massa isolante	Massa isolante a 2 componenti

**Dati generali**

Connessione	circa 250 mm, cavetti singoli 0.5 mm <sup>2</sup> , con morsetti a forcilla autobloccanti M4
Dimensioni H×L×P	75×45×42 mm
Range temperatura	-20...+60 °C

**dati commerciali**

EAN	4048879019583
eClass	27371013
Lotto minimo ordinabile	1
Numero di tariffa doganale	85363010
paese di origine	CZ