

filtro motore

RC, 3x400VAC/10kW

3x 400 V AC

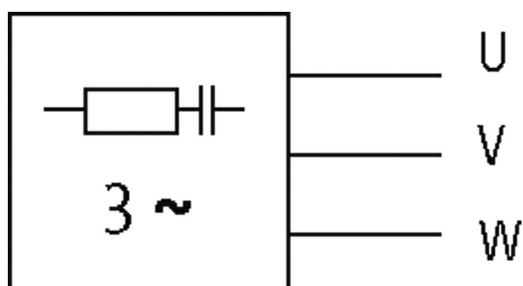
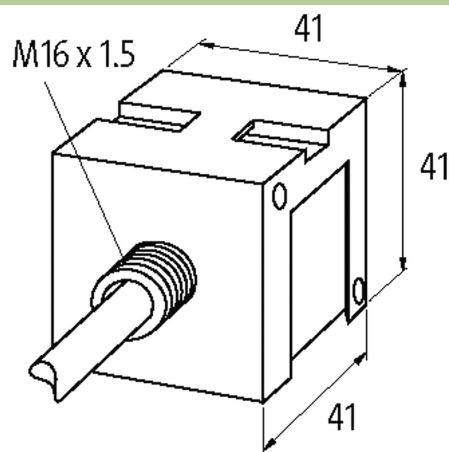
RC

Filtri antidisturbo per altre tensioni, frequenze e potenza motore disponibili available su richiesta. Non utilizzare filtri motore RC con invertitori di frequenza.

Per fissaggio su guida DIN usare 2x cod. 20900 adattatore

Link al prodotto

Immagine



RC

Immagine rappresentativa

Dati tecnici

Frequenza	50...60 Hz
Materiale	Plastica antifiamma a norme (UL 94)
Massa isolante	Massa isolante a 2 componenti

Dati generali

Connessione	circa 500 mm, PVC cavo 3x 0.75 mm ²
Tipo di fissaggio	innestabile su guida DIN TH35 (EN 60715)
Range temperatura	-20...+60 °C
Dimensioni HxLxP	41x41x41 mm

dati commerciali

EAN	4048879019569
eClass	27371013
Lotto minimo ordinabile	1
Numero di tariffa doganale	85363010
paese di origine	CZ