

filtro motore

varistore, 3x400VAC/20kW

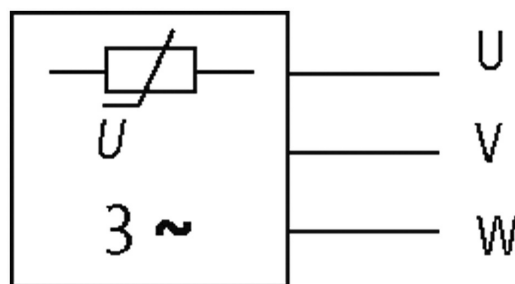
3x 400 V AC

VDR

Filtri antidisturbo per altre tensioni, frequenze e potenza motore disponibili available su richiesta. Non utilizzare filtri motore RC con invertitori di frequenza.

[Link al prodotto](#)

Immagine



VDR

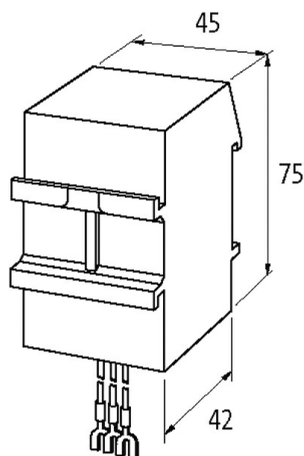


Immagine rappresentativa



Dati tecnici

Frequenza	10...400 Hz
Materiale	Plastica antifiamma a norme (UL 94)
Massa isolante	Massa isolante a 2 componenti

Dati generali

Range temperatura	-20...+60 °C
Connessione	circa 250 mm, cavetti singoli 0.5 mm ² , con morsetti a forcilla autobloccanti M4

Le informazioni contenute nel presente prospetto sono state redatte con la massima cura. Murrelektronik non è responsabile delle variazioni apportate ai prodotti o alle informazioni in esso contenute. 01/22

Dimensioni HxLxP 75x45x42 mm

dati commerciali

EAN 4048879019552

eClass 27371013

Lotto minimo ordinabile 1.000

Numero di tariffa doganale 85363010

paese di origine CZ