

filtro motore

RC, 3x400...575VAC/4kW

3x 400 V AC

3x 575 V AC

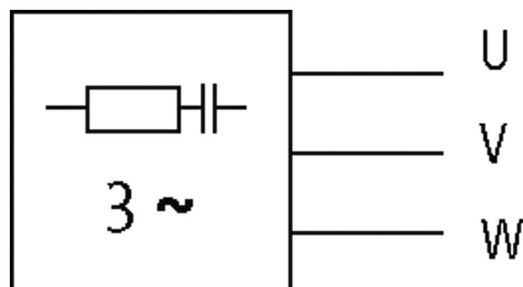
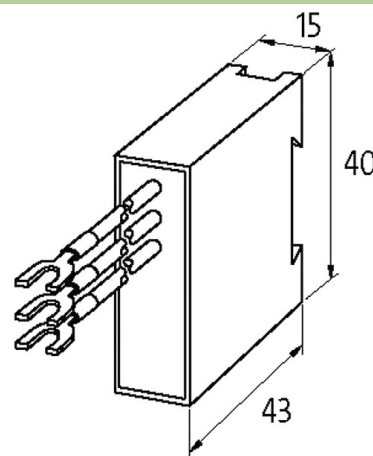
RC

Per fissaggio su guida DIN usare cod. 20900 adattatore

Filtri antidisturbo per altre tensioni, frequenze e potenza motore disponibili available su richiesta. Non utilizzare filtri motore RC con inverter di frequenza.

Link al prodotto

Immagine



RC

Immagine rappresentativa



Dati tecnici

Frequenza	50...60 Hz
Materiale	Plastica antifiama a norme (UL 94)
Massa isolante	Massa isolante a 2 componenti

Dati generali

Connessione	circa 200 mm, cavetti singoli 0.35 mm ² autobloccante fork terminal ends M4
Dimensioni H×L×P	43×15×40 mm
Range temperatura	-20...+60 °C
Tipo di fissaggio	innestabile su guida DIN TH35 (EN 60715)

dati commerciali

EAN	4048879019453
eClass	27371013
Lotto minimo ordinabile	1
Numero di tariffa doganale	85363010
paese di origine	CZ