

### filtro motore

varistore, 3x400VAC/7,5kW

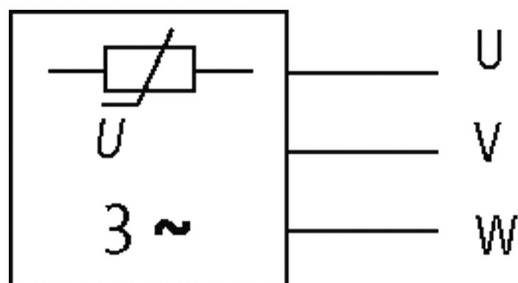
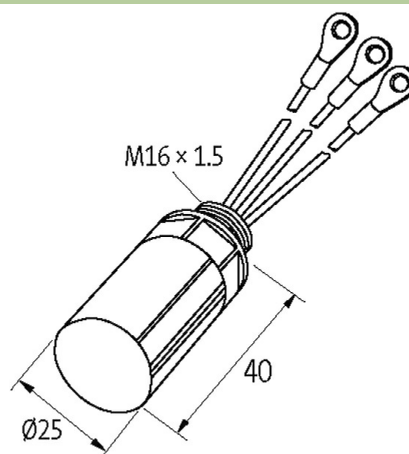
3x 400 V AC

VDR

Filtri antidisturbo per altre tensioni, frequenze e potenza motore disponibili available su richiesta. Non utilizzare filtri motore RC con invertitori di frequenza.

### Link al prodotto

#### Immagine



## VDR

Immagine rappresentativa

Dati tecnici	
Materiale	Plastica antifiamma a norme (UL 94)
Massa isolante	Massa isolante a 2 componenti
Morsetti ad anello	M6 isolato
Dati generali	
Connessione	circa 100 mm, cavetti singoli 0.5 mm <sup>2</sup>
Tipo di fissaggio	sulla morsettiere del motore con connettore
Range temperatura	-20...+60 °C
Dimensioni HxLxP	25x25x40 mm
dati commerciali	
EAN	4048879018920

eClass	27371013
Lotto minimo ordinabile	1
Numero di tariffa doganale	85363010
paese di origine	CZ