

filtro motore

varistore, 3x400VAC/4kW

3× 400 V AC

VDR

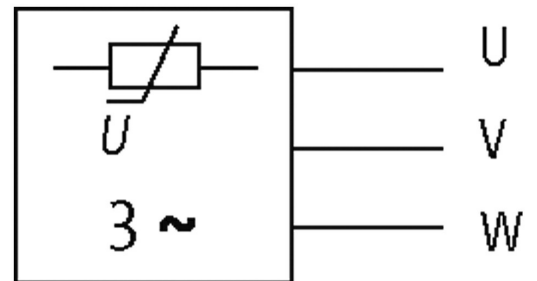
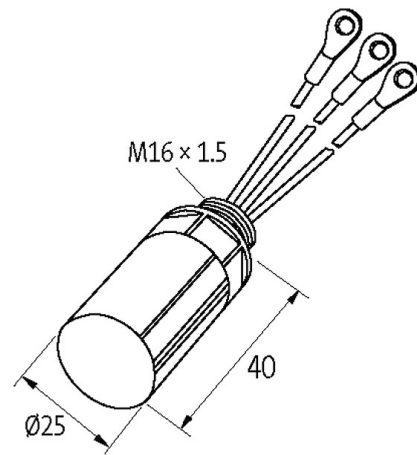
M4 isolato

Filtri antidisturbo per altre tensioni, frequenze e potenza motore disponibili available su richiesta. Non utilizzare filtri motore RC con invertitori di frequenza.

[Link al prodotto](#)

Immagine

stay connected



VDR

Immagine rappresentativa

Certificazioni



Dati tecnici

Materiale	Plastica antifiama a norme (UL 94)
Massa isolante	Massa isolante a 2 componenti
Frequenza	10...400 Hz

Le informazioni contenute nel presente prospetto sono state redatte con la massima cura.
Murrelektronik non è responsabile delle variazioni apportate ai prodotti o alle informazioni in esso contenute. 07/20

Morsetti ad anello M4 isolato

Dati generali

Connessione circa 100 mm, cavetti singoli 0.5 mm²

Tipo di fissaggio sulla morsettiera del motore con connettore

Range temperatura -20...+60 °C

Dimensioni H×L×P 25×25×40 mm

dati commerciali

EAN 4048879018883

eClass 27371013

Lotto minimo ordinabile 1

Numero di tariffa doganale 85363010

paese di origine CZ