

filtro per contattore AEG

diodo, 0...240VDC/1000V1A

24...240 V DC

Diodo

Altre configurazioni e tensioni su richiesta.

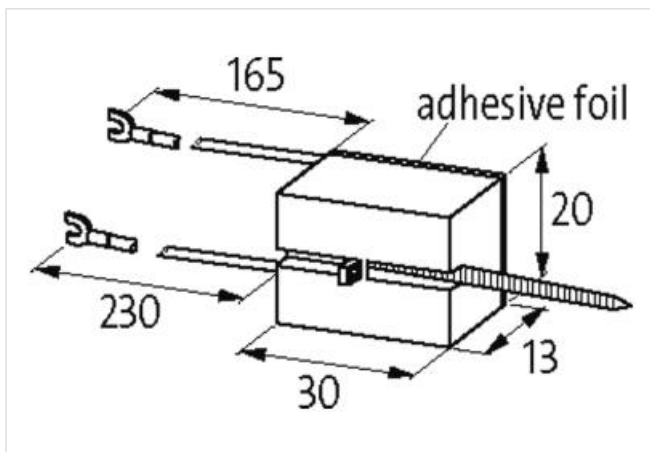
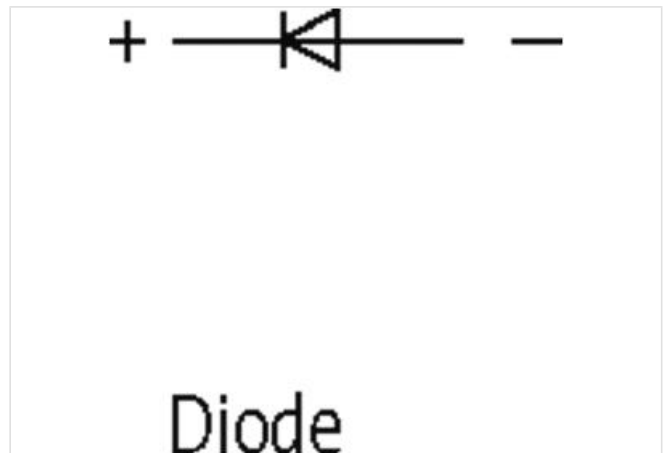
[Link al prodotto](#)**Immagine**

Immagine rappresentativa

**Classificazioni**

ECLASS-6.0	27371013
ECLASS-6.1	27371013
ECLASS-7.0	27371013
ECLASS-8.0	27371013
ECLASS-9.0	27371013
ECLASS-10.1	27371013

ECLASS-11.1 27371013

ECLASS-12.0 27371013

ETIM-5.0 EC002498

Compatibilità | Compatibile con

Apparecchi idonei universale

Dati tecnici | Dati elettrici

Fattore di soppressione 1.5x UN

Potenza di ritenuta max 15 W

Dati elettrici | Ingresso

Tensione di ingresso CA min 24 V

Tensione di ingresso CA max 240 V

Installazione | Collegamento

Connection information capocorda a forcella autobloccante

Protezione dei dispositivi | Fluidi

Flame resistance Difficilmente infiammabile

Dati meccanici | Dati del materiale

Classe di infiammabilità alloggiamento (UL94) V-0

Materiale custodia Plastica

Dati meccanici | Dati di montaggio

Altezza 30 mm

Larghezza 20 mm

Profondità 13 mm

Caratteristiche ambientali | Climatiche

Temperatura di esercizio min -20 °C

Temperatura di esercizio max 70 °C

dati commerciali

GTIN 4048879018753

Lotto minimo ordinabile 1

Numero di tariffa doganale 85363010