

**filtro per contattore Moeller**

varistore, 230VAC/DC

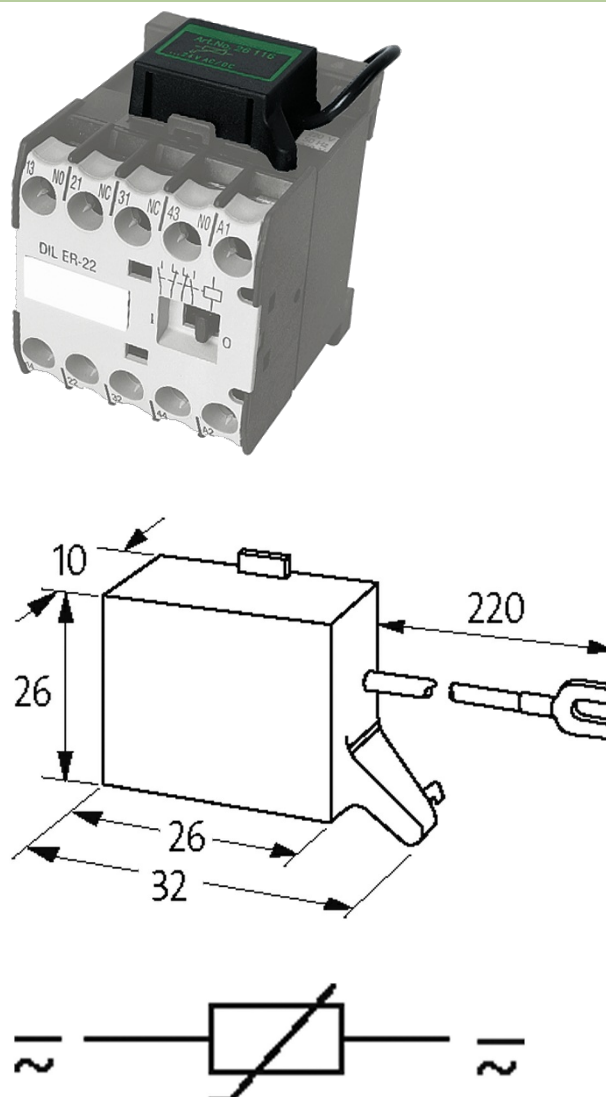
230 V AC/DC

VDR

Altre configurazioni e tensioni su richiesta.

[Link al prodotto](#)

Immagine



VDR

Immagine rappresentativa

**Certificazioni**



**Dati tecnici**

|                         |                                    |
|-------------------------|------------------------------------|
| Fattore di soppressione | circa 1.5× UN                      |
| Materiale               | Plastica antifiama a norme (UL 94) |
| Fili di connessione     | capocorda a forcella autobloccante |

**Dati generali**

|                   |               |
|-------------------|---------------|
| Range temperatura | -20...+70 °C  |
| Dimensioni H×L×P  | 27.5×10×32 mm |

**Apparecchi idonei**

DIL E...C

**dati commerciali**

|                            |               |
|----------------------------|---------------|
| EAN                        | 4048879018388 |
| eClass                     | 27371013      |
| Lotto minimo ordinabile    | 1             |
| Numero di tariffa doganale | 85363010      |
| paese di origine           | CZ            |