

filtro per contattore AEG

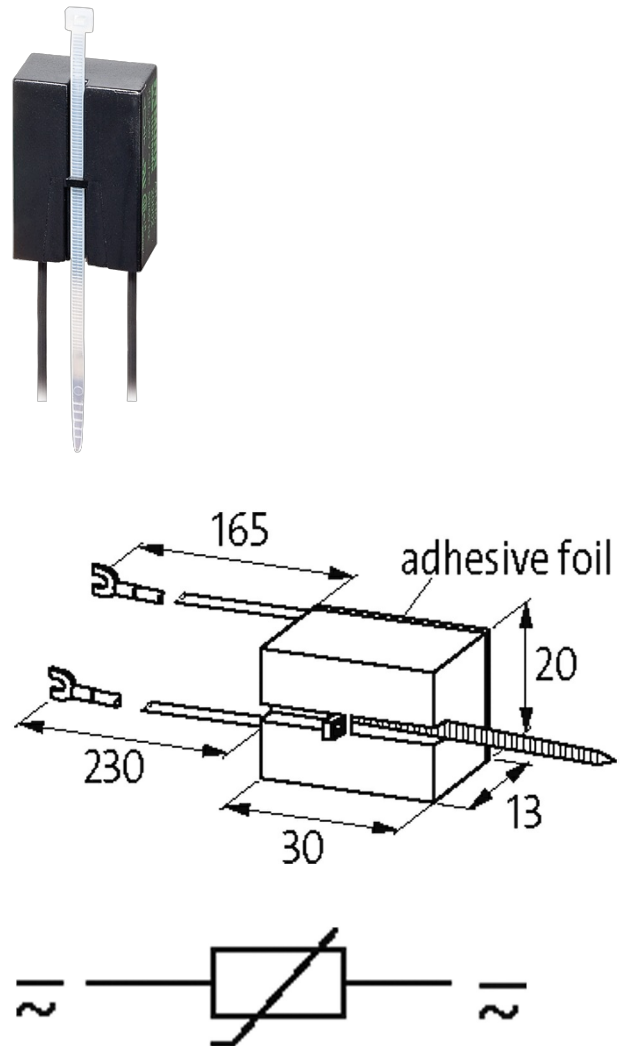
varistore, 110VAC/DC/100VA/W

110 V AC/DC
VDR

Altre configurazioni e tensioni su richiesta.

[Link al prodotto](#)

Immagine



VDR

Immagine rappresentativa

Certificazioni

Le informazioni contenute nel presente prospetto sono state redatte con la massima cura.
Murrelektronik non è responsabile delle variazioni apportate ai prodotti o alle informazioni in esso contenute. 07/20

Murrelektronik S.r.l. | Parco Tecnologico ENERGY PARK, Building 03, Via Energy Park 6 | 20871 Vimercate (MB) | Tel. +39 039 6872611 | Fax | shop@murrelektronik.it | shop.murrelektronik.it



Apparecchi idonei

universale

Dati generali

Dimensioni HxLxP	30x20x13 mm
Range temperatura	-20...+70 °C

Dati tecnici

Fattore di soppressione	circa 1.5x UN
Materiale	Plastica antifiama a norme (UL 94)
Fili di connessione	capocorda a forcella autobloccante
Potenza di ritenuta	max. 100 W (VA)

dati commerciali

EAN	4048879018142
eClass	27371013
Lotto minimo ordinabile	1
Numero di tariffa doganale	85363010
paese di origine	CZ