

**filtro per contattore universale**

varistore, 24VAC/DC

24 V AC/DC

VDR

Altre configurazioni e tensioni su richiesta.

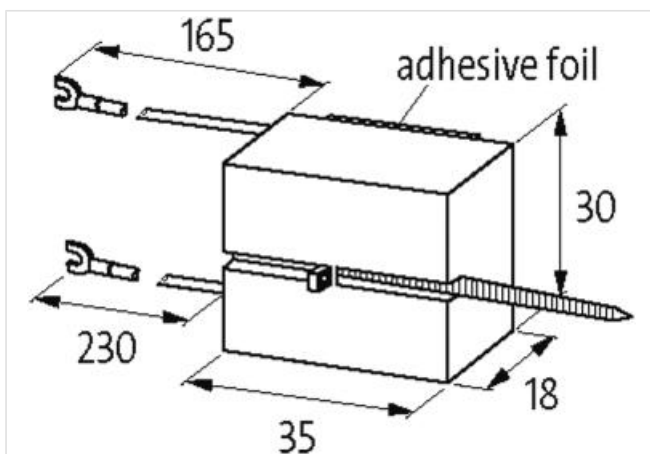
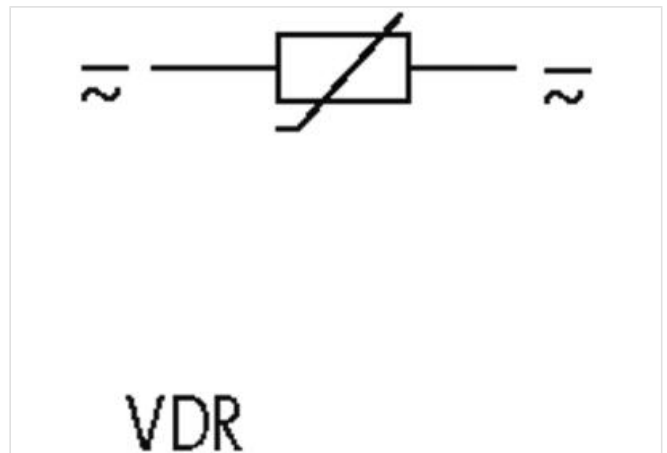
**[Link al prodotto](#)****Immagine**

Immagine rappresentativa

**Dati tecnici**

Tensione d'ingresso	12...30 V AC/DC
Materiale	Plastica antifiamma a norme (UL 94)
Fattore di soppressione	circa 1.5× UN
Fili di connessione	capocorda a forcella autobloccante
Potenza di ritenuta	200 W (VA)

**Dati generali**

Range temperatura	-20...+70 °C
Dimensioni H×L×P	35×30×18 mm

**Apparecchi idonei**

universale