

MVP12 4xM12 4 poli a cablare

3m PUR/PVC 4x0,34+3x0,75

4 vie, 4 poli

PUR/PVC

3.0 m

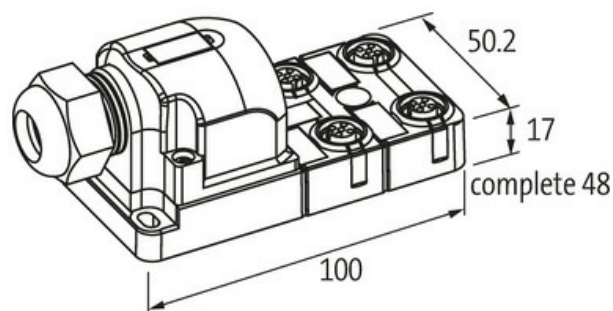
con LED per segnali PNP digitali 24 V DC

Altre lunghezze secondo disponibilità.

Custodie plastica con buona resistenza contro agenti chimici e oli

[Link al prodotto](#)

Immagine



M12 Females 4-pole

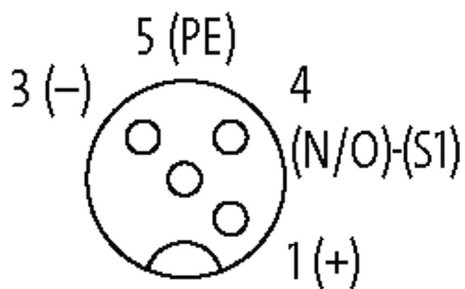


Immagine rappresentativa



Dati tecnici

Tensione d'esercizio	24 V DC $\pm 25\%$
Corrente d'esercizio per contatto	max. 4 A
Bloccaggio connettore	Filettatura (M12x1 mm) coppia di serraggio 0.6 Nm autobloccante
Grado di protezione	IP65 e IP67 a connettore inserito e bloccato (EN 60529)
Materiale	PBT
Custodia	Plastica, antifiama
Segnale per ingresso	1 - (31-32)
Corrente totale	max. 8 A

Dati generali

Range temperatura	-20...+80 °C
Dimensioni H×L×P	100×50.2×17 mm

Cavi

N°/diametro del filo	4× 0.34 + 3× 0.75 mm ²
Isolamento del filo	PVC
Valori catena portacavo	2 Mio.
Ø esterno	7.4 mm ±5%
Identificazione cavo	333
Tipo di cavo	2 (PUR/PVC)
Numero del cavo	333
Certificazioni (cavo)	UL (AWM-Style 21441/10955), CE conform
Peso cavo [G/m]	91,3 g
Materiale (cavetto)	Cavetto rame, scoperto
Resistenza (conduttore)	max. 57 Ω/km (0.34 mm ²), max. 26 Ω/km (0.75 mm ²); (20 °C)
Ø filo rigido (conduttore)	0.15 mm (0.34 mm ²); 0.2 mm (0.75 mm ²)
Struttura (conduttore)	19× 0.15 mm (0.34 mm ²); 24× 0.2 mm (0.75 mm ²); (cavetto multi-filo classe 5)
Diametro (conduttore)	4× 0.34 + 3× 0.75 mm ²
AWG	simile a AWG 22 (0.34 mm ²); simile a AWG 18 (0.75 mm ²)
Materiale (isolante cavetti)	PVC
Proprietà del materiale (isolamento cavetto)	Privo di CFC, cadmio, silicone e piombo
Durezza Shore (isolamento cavetto)	43 ±5 D
Ø cavetto incl. isolamento	1.3 mm ±5% (0.34 mm ²); 1.8 mm ±5% (0.75 mm ²)
Colore/numero cavetti	bi, ve, gia, gr+ma, bl, ve-gia a strisce longitudinali
Schermatura	no
Materiale (rivestimento)	PUR/PVC
Durezza (rivestimento)	87 ±5 A
Ø esterno (rivestimento)	7.4 mm ±5%
Colore (rivestimento)	grigio
Colore	grigio
Resistenza chimica	buona resistenza a oli, benzina e agenti chimici (EN 60811-404)
Tensione nominale	U0/U 300/300 V AC
Tensione di prova	2000 V AC
Carico di corrente	a norme DIN VDE 0298-4
Range temperatura (fissa)	-30...+80 °C
Range temperatura (fissa)	-30...+80 °C
Range temperatura (mobile)	-5...+70 °C
Range temperatura (mobile)	-5...+70 °C
raggio di curvatura (fisso)	5× Ø esterno
Raggio di curvatura (mobile)	12× Ø esterno
Raggio di curvatura (mobile)	12× Ø esterno
N. di cicli (catena portacavo)	max. 2 Mio. (25 °C)
Velocità (c. portacavo)	max. 2 m/s
Accelerazione (c. portacavo)	max. 10 m/s ²
Materiale (rivestimento)	PUR/PVC

Disposizione contatti

PIN 1	(+)
PIN 3	(-)
PIN 4	(NO)/(S1)
PIN 5	(Terra)
LED (verde): Power / LED (giallo): (S1)	

dati commerciali

Le informazioni contenute nel presente prospetto sono state redatte con la massima cura. Murrelektronik non è responsabile delle variazioni apportate ai prodotti o alle informazioni in esso contenute. 01/22

EAN 4048879064668

eClass 27279219

Lotto minimo ordinabile 1.000

Numero di tariffa doganale 85369010

paese di origine CZ