

distrib. pass. MVP metallico 8xM12 5 poli

cavo precablato 10m PUR 16x0,34+5x0,75, UL/CSA

8 vie, 5 poli, diagnostica

10.0 m

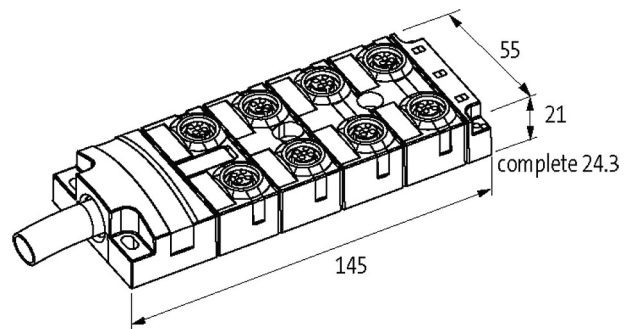
controllo di corrente elettronico integrato con disinserzione

Diagnostica elettronica con LED ERROR

Altre lunghezze secondo disponibilità.

[Link al prodotto](#)

Immagine



M12-Females 5-pole

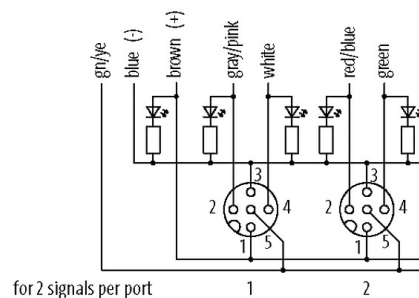
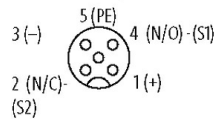


Immagine rappresentativa

Disposizione contatti

PIN 1	(+)
PIN 2	(NC)/(S2)
PIN 3	(-)
PIN 4	(NO)/(S1)
PIN 5	(Terra)

Indicatore LED LED (verde): Power / LED (giallo): (S1/S2) / LED (rosso): Errore

Cavi	
Numero del cavo	403
N°/diametro del filo	16× 0.34 + 5× 0.75 mm ²
Isolamento del filo	TPE (gr-rosa, bi, ro-bl, ve, bi-ve, gia, ma-ve, gr, bi-gia, rosa, gia-ma, ro, bi-gr, ne, gr-ma, vi, ma, bl, ve-gia)
Valori catena portacavo	5 Mio.
Colore	grigio
Materiale (rivestimento)	PUR (UL/CSA)
Ø esterno	11.5 mm ±5%
Raggio di curvatura (mobile)	10× Ø esterno
Range temperatura (fissa)	-40...+90 °C
Range temperatura (mobile)	-25...+80 °C
Certificazioni (cavo)	UL (AWM-Style 20233/10042), CSA; CE conform
Materiale (cavetto)	Cavetto rame, scoperto
Resistenza (conduttore)	max. 57 Ω/km (0.34 mm ²), max. 26 Ω/km (0.75 mm ²); (20 °C)
Ø filo rigido (conduttore)	0.1 mm
AWG	simile a AWG 22 (0.34 mm ²); simile a AWG 18 (0.75 mm ²)
Materiale (isolante cavetti)	TPE-E
Durezza Shore (isolamento cavetto)	55 ±5 D
Schermatura	si
Durezza (rivestimento)	85 ±5 A
Tensione nominale	300/500 V AC
Tensione di prova	2000 V AC
Carico di corrente	a norme DIN VDE 0298-4
raggio di curvatura (fisso)	5× Ø esterno
Raggio di curvatura (mobile)	10× Ø esterno
N. di cicli (catena portacavo)	max. 5 Mio. (25 °C)
Velocità (c. portacavo)	max. 2 m/s
Accelerazione (c. portacavo)	max. 5 m/s ²
Diametro (conduttore)	16× 0.34 + 5× 0.75 mm ²

Dati tecnici	
Corrente totale	max. 10 A
Corrente d'esercizio (contatto 3)	max. 0.5 A (disinserzione 0.7...0.9 A)
Alimentazione richiesta con equipaggiamento completo	min. 10 A
Custodia	Pressofuso di zinco, nichelato opaco
Grado di protezione	IP65, IP67, IP68 a connettore inserito e bloccato (EN 60529)
Bloccaggio connettore	Filettatura (M12×1 mm)
Tensione d'esercizio	24 V DC (EN 61131-2), separazione del potenziale 0 V per lato sinistro/destro
Corrente assorbita	max. 35 mA
Espandibilità all'accensione	max. 1470 µF
Indicatore LED	LED (verde): P1 e P2; LED (rosso): ERRORE diagnostica
Indicatore LED per ingresso	LED (giallo): contatto 4 e 2; 2× LED (rosso): disturbo
Uscita di diagnostica	attivo high, max. carico 25 mA, filo (marrone 2)
Dispositivo di protezione	a commutazione d'impulsi

Dati generali	
Range temperatura	-20...+60 °C
Dimensioni H×L×P	145×55×21 mm

Descrizione

Le informazioni contenute nel presente prospetto sono state redatte con la massima cura.

Murrelektronik non è responsabile delle variazioni apportate ai prodotti o alle informazioni in esso contenute. 09/20

Murrelektronik S.r.l. | Parco Tecnologico ENERGY PARK, Building 03, Via Energy Park 6 | 20871 Vimercate (MB) | Tel. +39 039 6872611 | Fax | shop@murrelektronik.it | shop.murrelektronik.it

Descrizione funzioni Tutte le uscite M12 sono monitorate per quanto riguarda la corrente totale 0 V (contatto 3), e vengono disattivate in caso di sovraccarico o corto circuito (auto-reset). L'alimentazione degli altri punti resta invariata. In caso di errore, il segnale di d

dati commerciali

EAN	4048879063739
eClass	27279219
Lotto minimo ordinabile	1
Numero di tariffa doganale	85444290
paese di origine	CZ