

**distrib. pass. MVP metallico 8xM12 5 poli**

cavo precablato 15m PUR 16x0,34+5x0,75, UL/CSA

8 vie, 5 poli, diagnostica

15.0 m

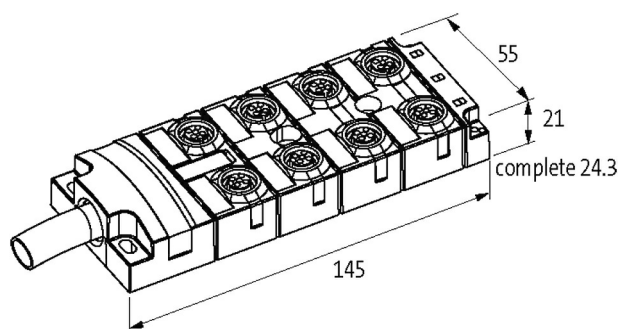
controllo di corrente elettronico integrato con disinserzione

Diagnostica elettronica con LED ERROR

Altre lunghezze secondo disponibilità.

[Link al prodotto](#)

Immagine



M12-Females 5-pole

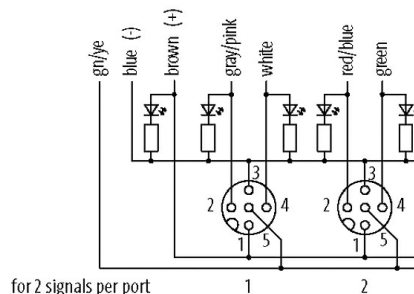
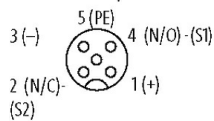


Immagine rappresentativa

**Disposizione contatti**

PIN 1	(+)
PIN 2	(NC)/(S2)
PIN 3	(-)

PIN 4	(NO)/(S1)
PIN 5	(Terra)
Indicatore LED	LED (verde): Power / LED (giallo): (S1/S2) / LED (rosso): Errore

#### Dati generali

Range temperatura	-20...+60 °C
Dimensioni HxLxP	145x55x21 mm

#### Cavi

Numero del cavo	403
N°/diametro del filo	16x 0.34 + 5x 0.75 mm <sup>2</sup>
Isolamento del filo	TPE (gr-rosa, bi, ro-bl, ve, bi-ve, gia, ma-ve, gr, bi-gia, rosa, gia-ma, ro, bi-gr, ne, gr-ma, vi, ma, bl, ve-gia)
Valori catena portacavo	5 Mio.
Colore	grigio
Materiale (rivestimento)	PUR (UL/CSA)
Ø esterno	11.5 mm ±5%
Raggio di curvatura (mobile)	10x Ø esterno
Range temperatura (fissa)	-40...+90 °C
Range temperatura (mobile)	-25...+80 °C
Certificazioni (cavo)	UL (AWM-Style 20233/10042), CSA; CE conform
Materiale (cavetto)	Cavetto rame, scoperto
Resistenza (conduttore)	max. 57 Ω/km (0.34 mm <sup>2</sup> ), max. 26 Ω/km (0.75 mm <sup>2</sup> ); (20 °C)
Ø filo rigido (conduttore)	0.1 mm
AWG	simile a AWG 22 (0.34 mm <sup>2</sup> ); simile a AWG 18 (0.75 mm <sup>2</sup> )
Materiale (isolante cavetti)	TPE-E
Durezza Shore (isolamento cavetto)	55 ±5 D
Schermatura	si
Durezza (rivestimento)	85 ±5 A
Tensione nominale	300/500 V AC
Tensione di prova	2000 V AC
Carico di corrente	a norme DIN VDE 0298-4
raggio di curvatura (fisso)	5x Ø esterno
Raggio di curvatura (mobile)	10x Ø esterno
N. di cicli (catena portacavo)	max. 5 Mio. (25 °C)
Velocità (c. portacavo)	max. 2 m/s
Accelerazione (c. portacavo)	max. 5 m/s <sup>2</sup>
Diametro (conduttore)	16x 0.34 + 5x 0.75 mm <sup>2</sup>

#### Dati tecnici

Corrente totale	max. 10 A
Corrente d'esercizio (contatto 3)	max. 0.5 A (disinserzione 0.7...0.9 A)
Alimentazione richiesta con equipaggiamento completo	max. 10 A
Custodia	Pressofuso di zinco, nichelato opaco
Grado di protezione	IP65, IP67, IP68 a connettore inserito e bloccato (EN 60529)
Bloccaggio connettore	Filettatura (M12x1 mm)
Tensione d'esercizio	24 V DC (EN 61131-2), separazione del potenziale 0 V per lato sinistro/destro
Corrente assorbita	max. 35 mA
Espandibilità all'accensione	max. 1470 µF
Indicatore LED	LED (verde): P1 e P2; LED (rosso): ERRORE diagnostica
Indicatore LED per ingresso	LED (giallo): contatto 4 e 2; 2x LED (rosso): disturbo

Uscita di diagnostica attivo high, max. carico 25 mA, filo (marrone 2)

Dispositivo di protezione a commutazione d'impulsi

**Descrizione**

Descrizione funzioni Tutte le uscite M12 sono monitorate per quanto riguarda la corrente totale 0 V (contatto 3), e vengono disattivate in caso di sovraccarico o corto circuito (auto-reset). L'alimentazione degli altri punti resta invariata. In caso di errore, il segnale di d

**dati commerciali**

EAN 4048879063722

eClass 27279219

Lotto minimo ordinabile 1

Numero di tariffa doganale 85444290

paese di origine CZ