

distrib. pass. plast.6xM12 5p cavo prec.

3m PUR-JB 12*0,34+3*0,75

6 vie, 5 poli

PUR/PVC

3.0 m

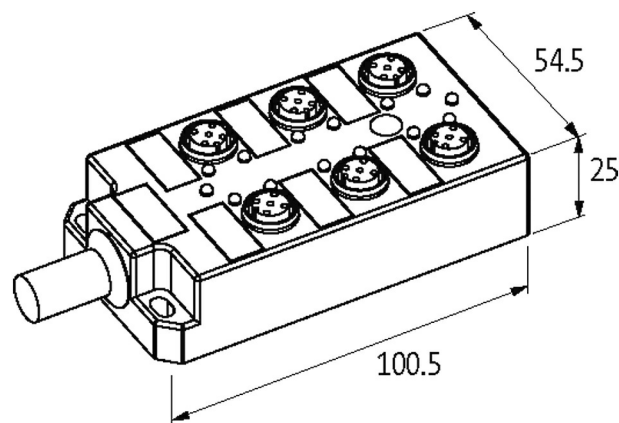
con LED per segnali PNP digitali 24 V DC

Altre lunghezze secondo disponibilità.

Custodie plastica con buona resistenza contro agenti chimici e oli

[Link al prodotto](#)

Immagine



M12 Females 5-pole

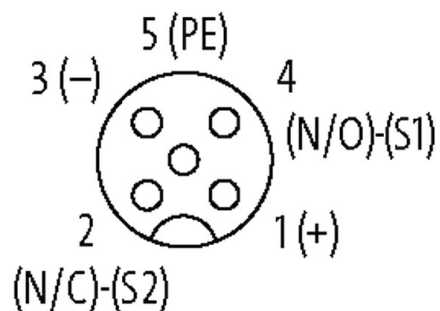


Immagine rappresentativa

Certificazioni

Certificazioni

Ulteriori informazioni

Tecnologie bus

Dati tecnici

Tensione d'esercizio	24 V DC
Corrente d'esercizio per contatto	max. 4 A
Bloccaggio connettore	Filettatura (M12×1 mm)
Segnale per ingresso	2
Corrente totale	max. 10 A

Dati generali

Range temperatura	-20...+80 °C
Grado di protezione	IP67 a connettore inserito e bloccato (EN 60529)
Dimensioni H×L×P	100.5×54.5×25 mm

Cavi

N°/diametro del filo	12× 0.34 + 3× 0.75 mm ²
Isolamento del filo	PVC (gia-ma, ro, gr-rosa, bi, ro-bl, ve, bi-ve, gia, ma-ve, gr, bi-gia, rosa, ma, ve-gia, bl)
Valori catena portacavo	2 Mio.
Ø esterno	9.8 mm ±5%
Numero del cavo	388
Colore (rivestimento)	grigio
Colore	grigio
Range temperatura (fissa)	-30...+80 °C
Range temperatura (mobile)	-5...+70 °C
raggio di curvatura (fisso)	10× Ø esterno
Raggio di curvatura (mobile)	12× Ø esterno
Materiale (rivestimento)	PUR/PVC

Disposizione contatti

PIN 1	(+)
PIN 2	(NC)/(S2)
PIN 3	(-)
PIN 4	(NO)/(S1)
PIN 5	(Terra)
LED (verde): Power / LED (giallo): (S1/S2)	

dati commerciali

EAN	4048879062978
eClass	27279219
Lotto minimo ordinabile	1.000
Numero di tariffa doganale	85444290
paese di origine	CZ