

**distrib. pass. plast.6xM12 4p cavo prec.**

10m PUR-JB 6\*0,34+3\*0,75

6 vie, 4 poli

PUR/PVC

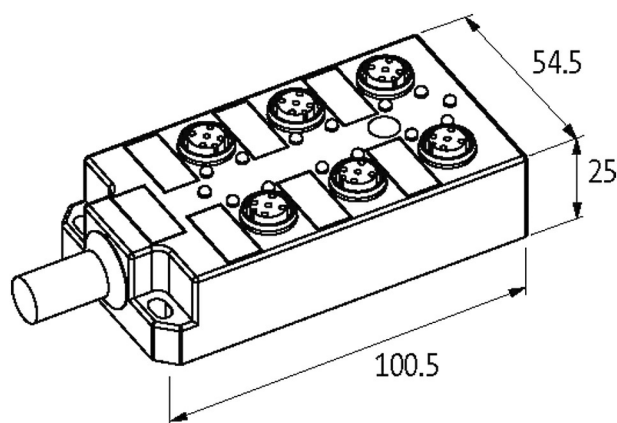
10.0 m

con LED per segnali PNP digitali 24 V DC

Altre lunghezze secondo disponibilità. Custodie plastica con buona resistenza contro agenti chimici e oli La resistenza agli agenti aggressivi deve essere testata per la singola applicazione. Ulteriori dettagli su richiesta.

[Link al prodotto](#)

Immagine



M12 Females 4-pole

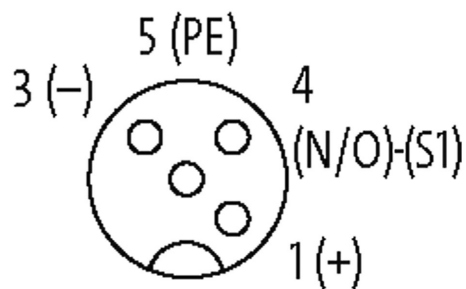


Immagine rappresentativa

Disposizione contatti	
PIN 1	(+)
PIN 3	(-)
PIN 4	(NO)/(S1)
PIN 5	(Terra)
Indicatore LED	LED (verde): Power / LED (giallo): (S1)
Cavi	
Numero del cavo	355
N°/diametro del filo	6x 0.34 + 3x 0.75 mm <sup>2</sup>
Isolamento del filo	PVC (gia, bi, ve, gr, rosa, ro+ma, bl, vegia)
Valori catena portacavo	2 Mio.
Colore	grigio
Materiale (rivestimento)	PUR/PVC
Ø esterno	8.5 mm ±5%
Raggio di curvatura (mobile)	12x Ø esterno
Range temperatura (fissa)	-30...+80 °C
Range temperatura (mobile)	-5...+70 °C
Identificazione cavo	355
Tipo di cavo	PUR/PVC
Certificazioni (cavo)	UL (AWM-Style 21441/10955), CE conform
Materiale (cavetto)	Cavetto rame, scoperto
Resistenza (conduttore)	max. 57 Ω/km (0.34 mm <sup>2</sup> ), max. 26 Ω/km (0.75 mm <sup>2</sup> ); (20 °C)
Struttura (conduttore)	19x 0.15 mm (0.34 mm <sup>2</sup> ); 42x 0.15 mm (0.75 mm <sup>2</sup> ); (cavetto multi-filo classe 5/6)
Diametro (conduttore)	6x 0.34 + 3x 0.75 mm <sup>2</sup>
AWG	simile a AWG 22 (0.34 mm <sup>2</sup> ); simile a AWG 18 (0.75 mm <sup>2</sup> )
Materiale (isolante cavetti)	PVC
Ø cavetto incl. isolamento	1.3 mm ±5% (0.34 mm <sup>2</sup> ); 1.8 mm ±5% (0.75 mm <sup>2</sup> )
Materiale (rivestimento)	PUR/PVC
Ø esterno (rivestimento)	8.5 mm ±5%
Colore (rivestimento)	grigio
Resistenza chimica	buona resistenza a oli, benzina e agenti chimici
Tensione nominale	300/300 V AC
Tensione di prova	2000 V AC
Range temperatura (fissa)	-30...+80 °C
Range temperatura (mobile)	-5...+70 °C
Raggio di curvatura (mobile)	12x Ø esterno
N. di cicli (catena portacavo)	1.5 Mio.
Corsa (c. portacavo)	max. 5 m (horizontal)
Velocità (c. portacavo)	max. 2 m/s
Accelerazione (c. portacavo)	max. 5 m/s <sup>2</sup>
Dati tecnici	
Tensione d'esercizio	24 V DC
Segnale per ingresso	1 - (31-32)
Corrente d'esercizio per contatto	max. 4 A
Corrente totale	max. 10 A
Bloccaggio connettore	Filettatura (M12x1 mm)
Dati generali	
Dimensioni HxLxP	100.5x54.5x25 mm
Grado di protezione	IP67 a connettore inserito e bloccato (EN 60529)
Range temperatura	-20...+80 °C

dati commerciali	
EAN	4048879062831
eClass	27279219
Lotto minimo ordinabile	1
Numero di tariffa doganale	85444290
paese di origine	CZ