

**distrib. pass. plast.6xM12 4p cavo prec.**

15m PUR-JB 6\*0,34+3\*0,75

6 vie, 4 poli

PUR/PVC

15.0 m

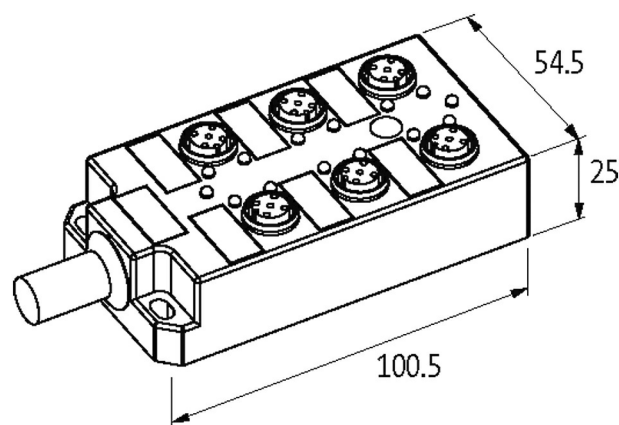
con LED per segnali PNP digitali 24 V DC

Altre lunghezze secondo disponibilità.

Custodie plastica con buona resistenza contro agenti chimici e oli

[Link al prodotto](#)

Immagine



M12 Females 4-pole

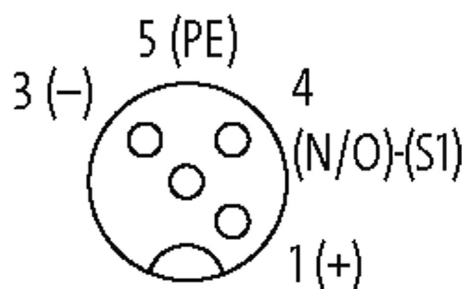


Immagine rappresentativa

**Certificazioni**

Certificazioni

**Ulteriori informazioni**

Tecnologie bus

**Dati tecnici**

Tensione d'esercizio	24 V DC
Corrente d'esercizio per contatto	max. 4 A
Bloccaggio connettore	Filettatura (M12×1 mm)
Segnale per ingresso	1 - (31-32)
Corrente totale	max. 10 A

**Dati generali**

Range temperatura	-20...+80 °C
Grado di protezione	IP67 a connettore inserito e bloccato (EN 60529)
Dimensioni H×L×P	100.5×54.5×25 mm

**Cavi**

N°/diametro del filo	6× 0.34 + 3× 0.75 mm <sup>2</sup>
Isolamento del filo	PVC (gia, bi, ve, gr, rosa, ro+ma, bl, vegia)
Valori catena portacavo	2 Mio.
Ø esterno	8.5 mm ±5%
Identificazione cavo	355
Tipo di cavo	PUR/PVC
Numero del cavo	355
Certificazioni (cavo)	UL (AWM-Style 21441/10955), CE conform
Materiale (cavetto)	Cavetto rame, scoperto
Resistenza (conduttore)	max. 57 Ω/km (0.34 mm <sup>2</sup> ), max. 26 Ω/km (0.75 mm <sup>2</sup> ); (20 °C)
Struttura (conduttore)	19× 0.15 mm (0.34 mm <sup>2</sup> ); 42× 0.15 mm (0.75 mm <sup>2</sup> ); (cavetto multi-filo classe 5/6)
Diametro (conduttore)	6× 0.34 + 3× 0.75 mm <sup>2</sup>
AWG	simile a AWG 22 (0.34 mm <sup>2</sup> ); simile a AWG 18 (0.75 mm <sup>2</sup> )
Materiale (isolante cavetti)	PVC
Ø cavetto incl. isolamento	1.3 mm ±5% (0.34 mm <sup>2</sup> ); 1.8 mm ±5% (0.75 mm <sup>2</sup> )
Materiale (rivestimento)	PUR/PVC
Ø esterno (rivestimento)	8.5 mm ±5%
Colore (rivestimento)	grigio
Colore	grigio
Resistenza chimica	buona resistenza a oli, benzina e agenti chimici
Tensione nominale	300/300 V AC
Tensione di prova	2000 V AC
Range temperatura (fissa)	-30...+80 °C
Range temperatura (fissa)	-30...+80 °C
Range temperatura (mobile)	-5...+70 °C
Range temperatura (mobile)	-5...+70 °C
Raggio di curvatura (mobile)	12× Ø esterno
Raggio di curvatura (mobile)	12× Ø esterno
N. di cicli (catena portacavo)	1.5 Mio.
Velocità (c. portacavo)	max. 2 m/s
Accelerazione (c. portacavo)	max. 5 m/s <sup>2</sup>
Materiale (rivestimento)	PUR/PVC

**Disposizione contatti**

PIN 1	(+)
-------	-----

PIN 3	(-)
PIN 4	(NO)/(S1)
PIN 5	(Terra)
LED (verde): Power / LED (giallo): (S1)	

**dati commerciali**

EAN	4048879062824
eClass	27279219
Lotto minimo ordinabile	1.000
Numero di tariffa doganale	85444290
paese di origine	CZ