

AMS 3-10/44-2 modulo optoaccoppiatore

IN: 53 VDC - OUT: 35 VDC / 2 A

Transistor 2 A (3 vie)

3 contatti NA

24 V DC

Tensione di comando 230 V AC su richiesta

[Link al prodotto](#)

Immagine

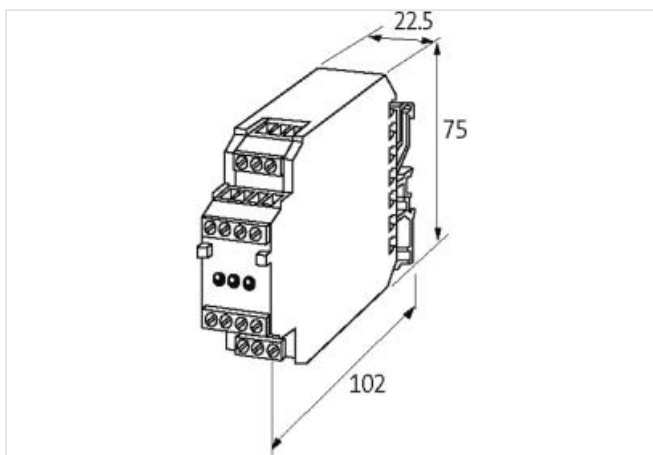
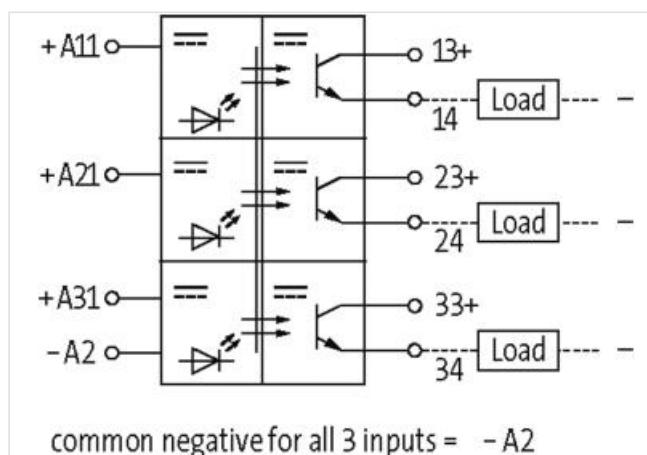


Immagine rappresentativa

Dati generali

Tipo di fissaggio	innestabile su guida DIN TH35 o G32 (EN 60715)
Range temperatura	-20...+60 °C
Test tensione d'isolamento	2.5 kV
Custodia	Plastica nero, antifiamma
Dimensioni HxLxP	75x22.5x85 mm

Uscita

Corrente residua (con uscita aperta)	max. 0.3 mA
Tempo di commutazione ON/OFF	2/15 ms
Tensione residua (con uscita chiusa)	max. 0.5 V DC
Tensione commutabile	4.5...35 V DC

Frequenza di commutazione	max. 10/1 Hz (resist./ind.)
Corrente per uscita	10 mA...2 A (protetto da cortocircuito)
Ingresso	
Intervallo tensione OFF	0...3 V DC
Intervallo tensione ON	10...53 V DC
Indicatore LED	LED (rosso)
Corrente d'ingresso	10 mA