

RMM 11/230 V relè d'uscita

IN: 230 VAC/DC - OUT: 250 VAC/DC / 6 A

1 relè; 1 contatto NA
6 A
230 V AC
Morsetti a vite

[Link al prodotto](#)

Immagine

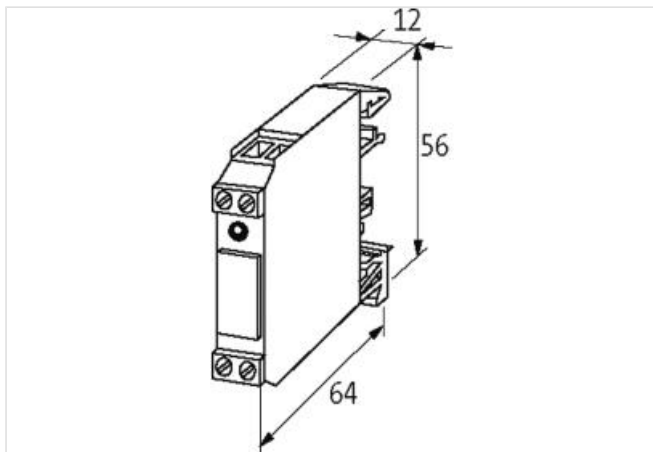
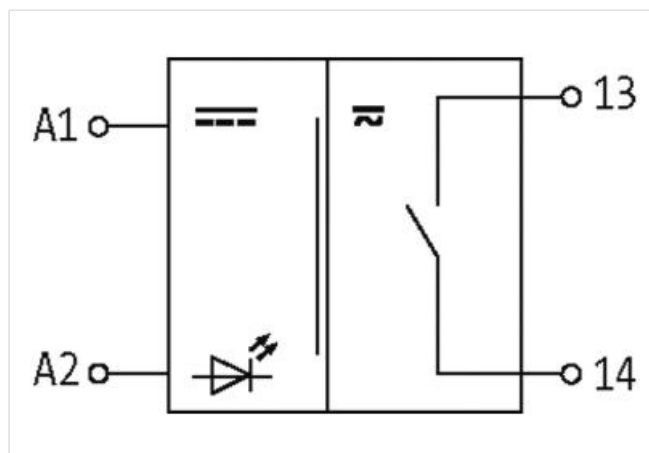


Immagine rappresentativa

Dati generali

Tipo di fissaggio	innestabile su guida DIN TH35 o G32 (EN 60715)
Range temperatura	-20...+60 °C
Test tensione d'isolamento	4.0 kV
Durata mecc./ elett.	20 000 000 di cicli/a seconda del carico
Dimensioni HxLxP	56x12x65 mm

Uscita

Corrente minima di carico	100 mA
Materiale contatto	Ag Ni 0.15 hv; Ag hv
Tempo di reazione/caduta/rimbalzo	10/15/1.5 ms
Tensione commutabile	max. 250 V AC/DC

Frequenza di commutazione	max. 10 Hz
Commutazione (a seconda della tensione)	max. 1250 VA/240 W
Corrente per uscita	max. 6 A

Ingresso

Tensione - corrente di connessione	230 V AC/DC (195...250 V AC/DC) - 3.5 mA
Indicatore LED	LED (rosso)

Categoria d'uso

AC-15	4 A (24/110/230 V AC)
AC-12	6 A (24/110/230 V AC)
DC-13	2 A (24 V DC); 0.25 A (110 V DC); 0.1 A (230 V DC)