

MIRO 12,4 230V-2U relè d'ingresso

IN: 230 VAC/DC - OUT: 250 VAC/DC / 6 A

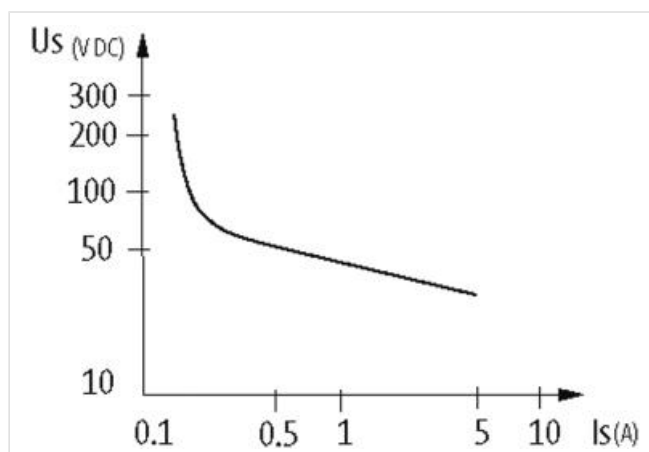
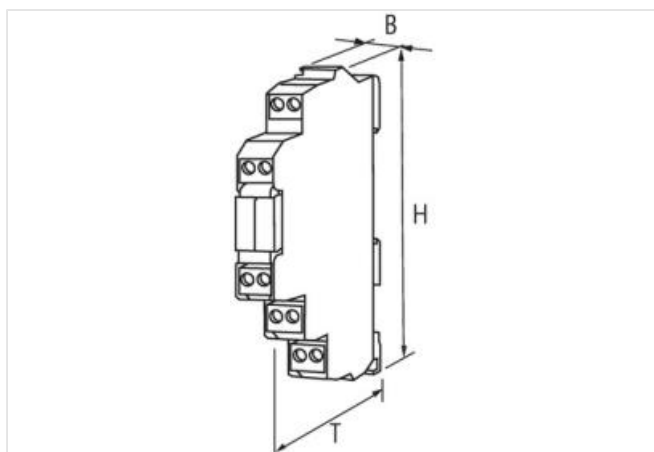
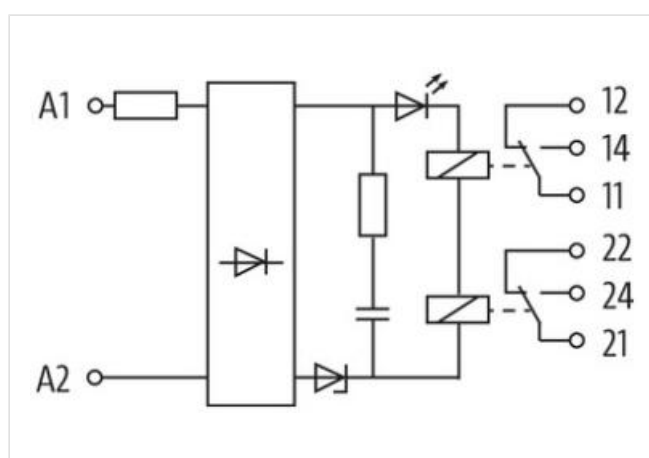
2 contatti di scambio

6 A

230 V AC/DC

Morsetti a vite

Al superamento della corrente/tensione di commutazione max., il rivestimento dorato si distrugge. Il relè assumerà quindi le proprietà di un relè di uscita.

[Link al prodotto](#)**Immagine**

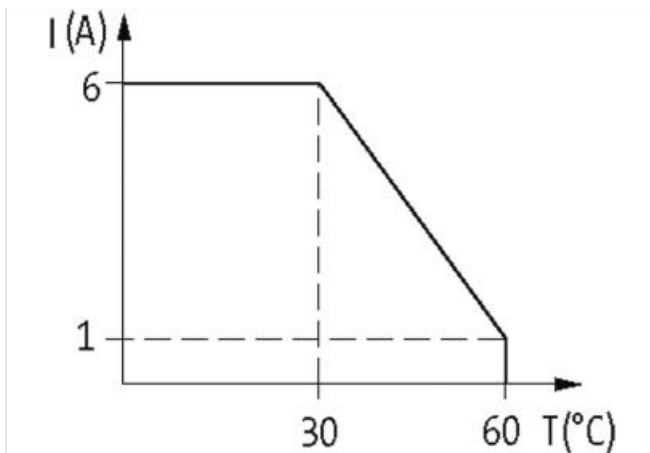


Immagine rappresentativa

**Ingresso**

Tensione - corrente di connessione	230 V AC/DC (195...253 V AC/DC) - 5 mA
Indicatore LED	LED (verde)

Uscita

Corrente minima di carico	1 mA (12 V DC)
Materiale contatto	Ag Sn O2 hv
Tempo di reazione/caduta/rimbalzo	10/15/1.5 ms
Tensione commutabile	max. 250 V AC/DC
Frequenza di commutazione	max. 10 Hz
Commutazione (a seconda della tensione)	max. 1500 VA/120 W
Corrente per uscita	max. 6 A

Dati generali

Tipo di fissaggio	innestabile su guida DIN (EN 60715)
Range temperatura	-20...+55 °C
Test tensione d'isolamento	4 kV; separazione sicura (EN 60947-1)
Durata mecc./ elett.	20 000 000 di cicli/a seconda del carico
Dimensioni H×L×P	90×12.4×70 mm

Categoria d'uso

AC-15	3 A (24/110/230 V AC)
AC-12	6 A (24/110/230 V AC)
DC-13	1 A (24 V DC); 0.2 A (110 V DC); 0.1 A (230 V DC)