

MIRO TR 70-130VAC/DC m.optoaccop. mors.vite

IN: 130 VAC/DC - OUT: 48 VDC / 0,5 A

Transistor 0.5 A
110 V AC/DC
Morsetti a vite

[Link al prodotto](#)

Immagine

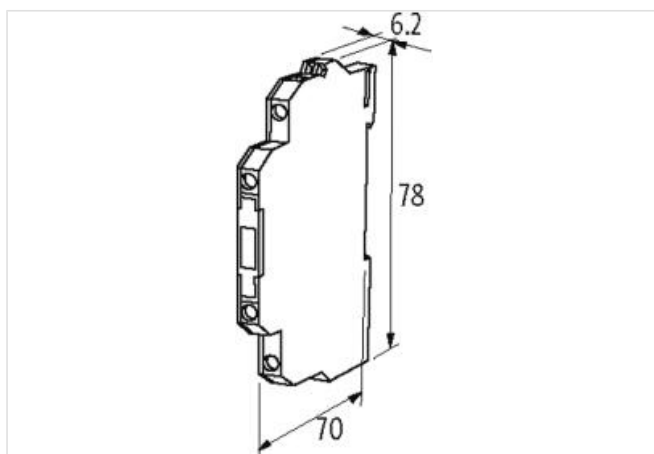
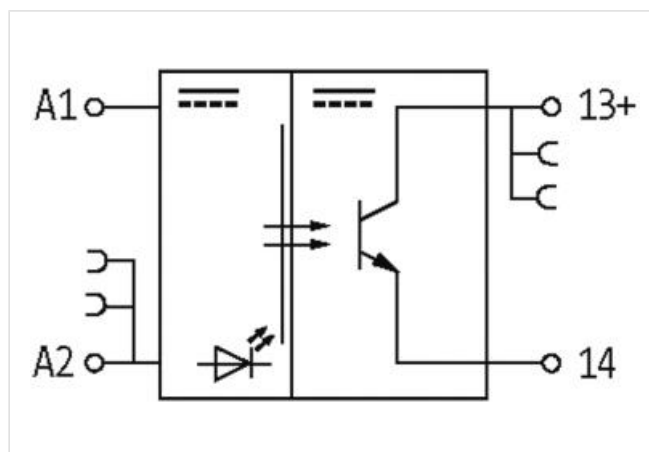


Immagine rappresentativa



Dati generali

Tipo di fissaggio	innestabile su guida DIN (EN 60715)
Range temperatura	-20...+60 °C
Test tensione d'isolamento	3.75 kV
Custodia	Plastica nero, antifiamma
Dimensioni HxLxP	78x6.2x70 mm

Uscita

Corrente residua (con uscita aperta)	max. 0.3 mA
Tempo di commutazione ON/OFF	100/700 μ s
Tensione residua (con uscita chiusa)	max. 1.2 V DC
Tensione commutabile	5...48 V DC
Frequenza di commutazione	max. 500/30 Hz (resist./ind.)
Corrente per uscita	0.1 mA...0.5 A

Ingresso

Corrente di comando	6 mA
Intervallo tensione OFF	0...30 V AC/DC
Intervallo tensione ON	70...130 V AC/DC
Indicatore LED	LED (giallo)