

UFL 34 L conn. trasferimento segnali

24 VDC / 1 A - mas. con LED

Connettore con cavo piatto con LED

34 poli

Tramite il meccanismo di fissaggio combinato, si possono collegare connettori con o senza antistrappo.

Link al prodotto

Immagine

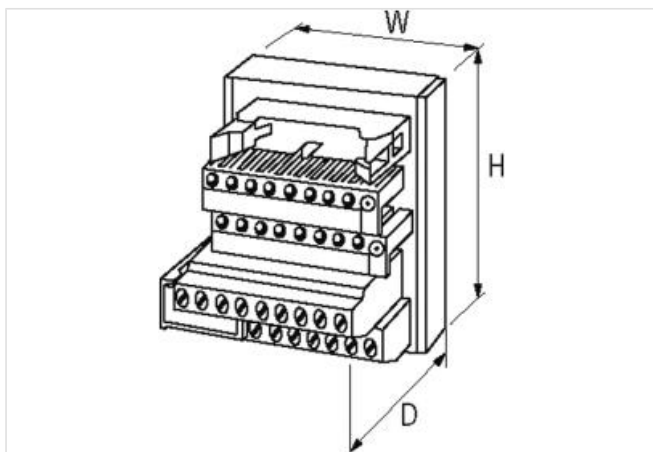
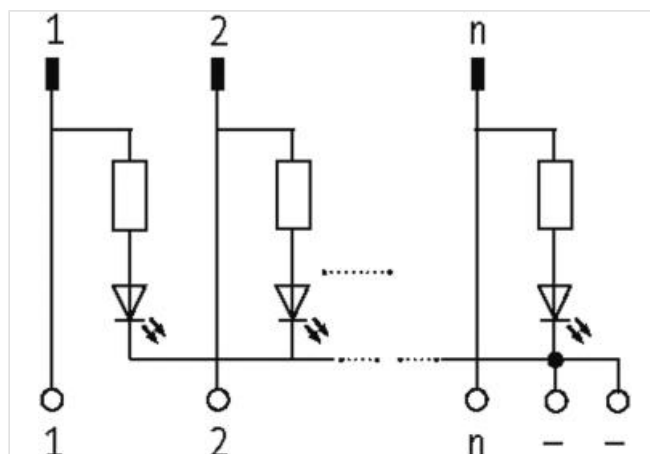


Immagine rappresentativa

Dati tecnici

Tensione d'esercizio	24 V AC
Gruppo materiale	EN 60664-1 sovratensione, categoria II
Indicatore LED	LED (rosso) Ø 3 mm per polo, a seconda del potenziale -
Connettore	per connettori con o senza antistrappo per cavo (DIN 41651); per connettori con antistrappo, può essere necessario rimuovere in gancio inferiore
Corrente d'esercizio per bit	max. 1 A

Dati generali

Tipo di fissaggio	innestabile su guida DIN (EN 60715)
Range temperatura	-20...+70 °C
Dimensioni HxLxP	63x95x48 mm