

SV-SUB D 9 mas. conn. trasf. segnali

125 VAC/DC / 2 A

Connettore maschio
9 poli
Morsetti a vite

[Link al prodotto](#)

Immagine

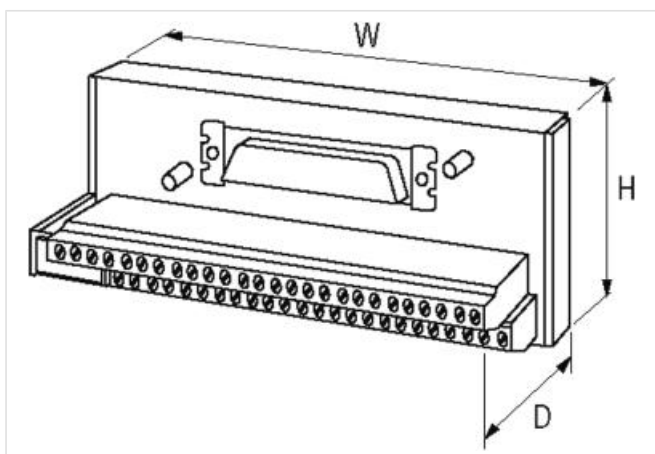
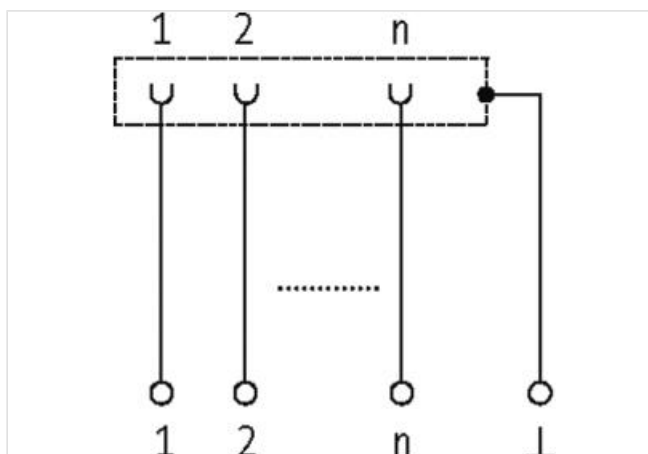


Immagine rappresentativa

Dati tecnici

Tensione d'esercizio	125 V AC/150 V DC
Gruppo materiale	EN 60664-1 sovratensione, categoria II
Bloccaggio connettore	Vite filettata standard UNC 4-40 (EN 60807)
Corrente d'esercizio per bit	max. 2 A

Dati generali

Tipo di fissaggio	innestabile su guida DIN (EN 60715)
Range temperatura	-20...+70 °C
Dimensioni HxLxP	63x50x48 mm