

IMPACT67 Pro EC DIO8 IOL8 M12L 5P

EtherCAT, modulo compatto, plastica

Ingressi/uscite digitali

IO-Link Master V1.1.3

M12 Power, 5 poli, L-code

M12, 5 poli, A-code

Custodia pressofusa.

Cavi di connessione sull'online shop nella sezione "Tecnica di connessione".

Link al prodotto

Immagine

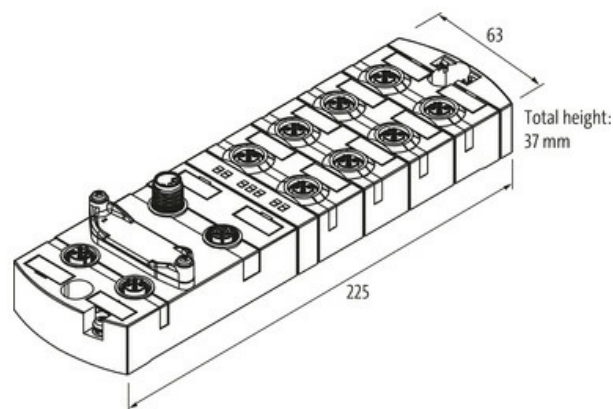


Immagine rappresentativa



Dati generali

| | |
|---------------------|---|
| Tipo di fissaggio | Fissaggio a vite con 2 fori, compatibile con moduli I/O serie MVK |
| Range temperatura | -25...+70 °C (temp. di stoccaggio -40...+80 °C) |
| Grado di protezione | IP67 |
| Dimensioni HxLxP | 37x63x225 mm |

Uscita

| | |
|----------------------------|--|
| Alimentazione attuatore UA | 24 V DC (EN 61131-2), max. 10 A Port X0...X7 |
| Corrente per uscita | max. 2 A per ogni pin (resistente a cortocircuiti e sovraccarichi), max. 4 A per porta |

Ingresso

| | |
|--------------------------|---|
| Alimentazione sensore US | 24 V CC (EN 61131-2), max. 2 A di carico per porta, resistente a cortocircuiti e sovraccarichi, somma max. 10 A porta X0...X7 |
| Tipo | per sensori a 3 fili o interruttori meccanici, PNP, IO-Link Devices |

Funzioni IloT

| | |
|----------------------------|----------------------------------|
| | ja (OPC UA, MQTT, JSON REST API) |
| Interfaccia web | si |
| Monitoraggio - temperatura | si |
| Monitoraggio - energia | si (corrente e tensione) |

IO-Link

| | |
|------------|---|
| Port Class | Class A + B (senza separazione galvanica) |
| IO-Link | 8x Master |

| | |
|---------------------------|--|
| Parametri di trasmissione | 32 Byte (In) 32 Byte (Out) tramite porta IO-Link |
| Modalità di funzionamento | COM1; COM2; COM3 (automatic) |

Parametrizzazione

| | |
|-------|---|
| PIN 4 | Ingresso/Uscita (porta X0...X7); master IO-Link (porta X0...X7) |
|-------|---|

Conessioni

| | |
|---|---|
| Bus di campo | Ethernet 10/100 Mbit/s; M12, D-code |
| Alimentazione sensore-sistema/attuatore | M12 Power, 5 poli, L-code, 2x max. 16 A |
| Ingressi I/O | M12, 5 poli, A-code |

EtherCAT

| | |
|-----------------------|--|
| Indirizzamento | automatico o Device ID tramite rotary switch |
| FMMU | 8 |
| SYNC Manager | 4 |
| Funzioni diagnostiche | ESM; EMCY |
| Protocolli | CoE; FoE; EoE; AoE |

Diagnostica

| | |
|---------------------------------|-----------------------------|
| Stato comunicazione | tramite LED |
| Diagnostica tramite LED | per modulo e canale |
| Diagnostica tramite BUS | per modulo e canale |
| Allarme attuatore | su canale tramite LED e BUS |
| Monitoraggio - sottotensione | si |
| Monitoraggio - nessuna tensione | si |
| Rottura cavo | per porta |

dati commerciali

| | |
|----------------------------|---------------|
| EAN | 4048879860017 |
| eClass | 27242604 |
| Lotto minimo ordinabile | 1.000 |
| Numero di tariffa doganale | 85389099 |
| paese di origine | DE |