

### tecnica d'installazione MASI67

distributore 1x profilato a 3x cavo profilato

Distributori MASI67  
1x su 3x cavo piatto

### Link al prodotto

#### Immagine

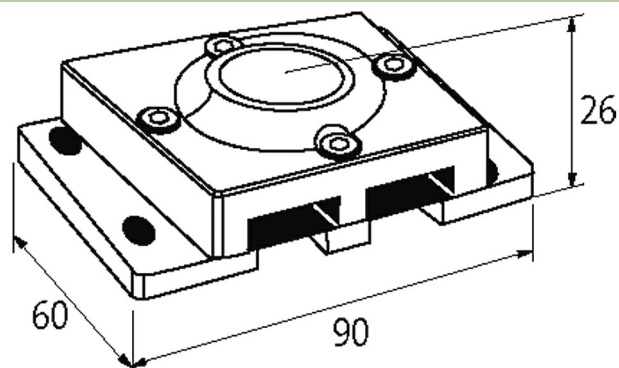
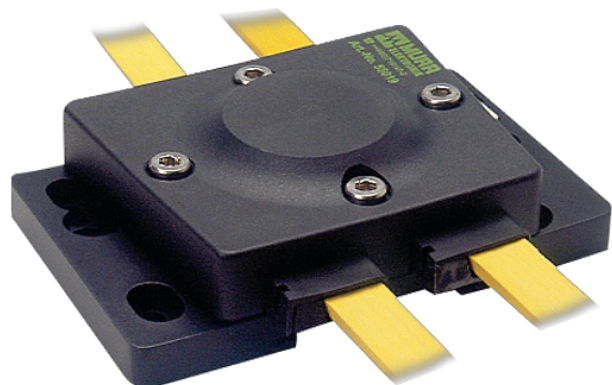


Immagine rappresentativa



#### Dati tecnici

Tensione d'esercizio	max. 36 V DC
Corrente totale	max. 8 A

#### Dati generali

Test tensione d'isolamento	AS-Interface/Power 200 V, (EN 60664-1)
Grado di protezione	IP67
Tipo di fissaggio	innestabile su guida DIN (EN 60715) o fissaggio a vite
Range temperatura	-20...+60 °C (temp. di stoccaggio -40...+80 °C)
Dimensioni HxLxP	90x74x26 mm

#### dati commerciali

EAN	4048879052177
eClass	27400209
Lotto minimo ordinabile	1
Numero di tariffa doganale	85369010
paese di origine	DE