

IMPACT67 modulo compatto, plastica

CANopen, 16 ingressi digitali

Ingressi digitali

DI16

CAN 1 Mbit/s; M12, A-code

7/8", 5 poli, 2x max. 9 A

M12, 5 poli, A-code

Cavi di connessione sull'online shop nella sezione "Tecnica di connessione".

Custodia pressofusa.

Link al prodotto

Immagine

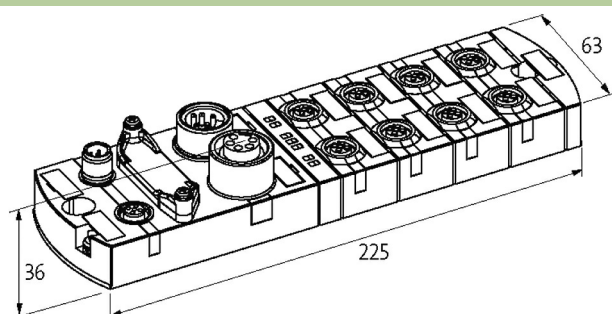


Immagine rappresentativa



Dati generali

| | |
|---------------------|---|
| Tipo di fissaggio | Fissaggio a vite con 2 fori, compatibile con moduli I/O serie MVK |
| Range temperatura | -25...+70 °C (temp. di stoccaggio -25...+70 °C) |
| Grado di protezione | IP67 |
| Dimensioni HxLxP | 39x63x225 mm |

Ingresso

| | |
|--------------------------|---|
| Alimentazione sensore US | 24 V DC (EN 61131-2), max. 200 mA (M12 femmina), protetto da cortocircuito e sovraccarico |
| Tipo | per sensori a 3 fili o interruttori meccanici, PNP |

Connessioni

| | |
|---|---------------------------|
| Bus di campo | CAN 1 Mbit/s; M12, A-code |
| Alimentazione sensore-sistema/attuatore | 7/8", 5 poli, 2x max. 9 A |
| Ingressi I/O | M12, 5 poli, A-code |

CANopen

| | |
|----------------|----------------------|
| Indirizzamento | Rotary switch 1...99 |
|----------------|----------------------|

Diagnostica

| | |
|---------------------------------|---------------------|
| Stato comunicazione | tramite LED |
| Diagnostica tramite LED | per modulo e canale |
| Diagnostica tramite BUS | per modulo |
| Monitoraggio - sottotensione | si |
| Monitoraggio - nessuna tensione | si |

dati commerciali

| | |
|-----|---------------|
| EAN | 4048879052030 |
|-----|---------------|

eClass 27242604

Lotto minimo ordinabile 1.000

Numero di tariffa doganale 85389099

paese di origine DE