

IMPACT67 modulo compatto, plastica

CANopen, 8 ingr. digitali + 8 uscite digitali

Ingressi/uscite digitali

DI8 DO8 - 2 A

CAN 1 Mbit/s; M12, A-code

7/8", 5 poli, 2x max. 9 A

M12, 5 poli, A-code

Cavi di connessione sull'online shop nella sezione "Tecnica di connessione".

Custodia pressofusa.

[Link al prodotto](#)

Immagine

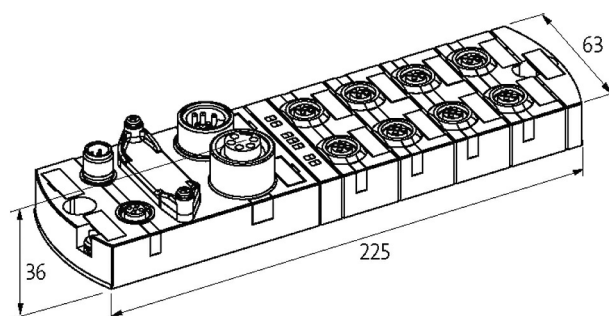
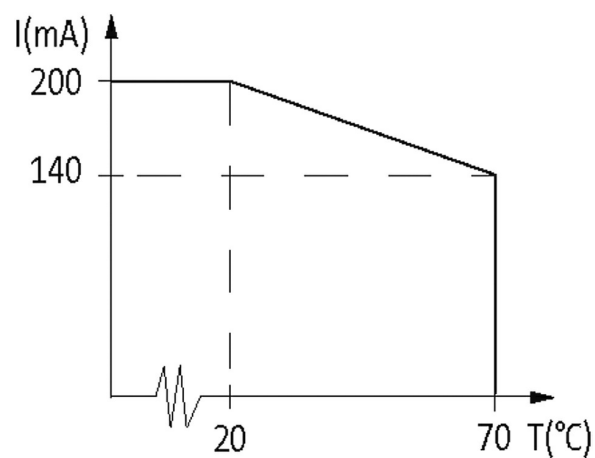


Immagine rappresentativa

Certificazioni



Ulteriori informazioni

CANopen

Ingresso

Alimentazione sensore US 24 V DC (EN 61131-2), max. 200 mA (M12 femmina), protetto da cortocircuito e sovraccarico

Uscita

Corrente per uscita max. 2 A (protetto da cortocircuito e sovraccarico)

Conessioni

Bus di campo CAN 1 Mbit/s; M12, A-code

Alimentazione sensore-sistema/attuatore 7/8", 5 poli, 2x max. 9 A

Ingressi I/O M12, 5 poli, A-code

Dati generali

Grado di protezione IP67

Tipo di fissaggio Fissaggio a vite con 2 fori, compatibile con moduli I/O serie MVK

Range temperatura -25...+70 °C (temp. di stoccaggio -25...+70 °C)

Dimensioni HxLxP 39x63x225 mm

CANopen

Indirizzamento Rotary switch 1...99

Diagnostica

Stato comunicazione tramite LED

Diagnostica tramite LED per modulo e canale

Diagnostica tramite BUS per modulo e canale

Monitoraggio - sottotensione si

Monitoraggio - nessuna tensione si

Cortocircuito e sovraccarico si

dati commerciali

EAN 4048879052023

eClass 27242604

Lotto minimo ordinabile 1

Numero di tariffa doganale 85389099

paese di origine DE