

MVK+MPNIO DI8 DI8 POF (polim. f.ottica) IRT

PushPull con sep. galvanica

Ingressi/uscite digitali

DI8 DO8 (IRT)

Ethernet 10/100 Mbit/s; 2x SCRJ45 POF Push Pull

Connettore di potenza Push Pull, max. 12 A

M12, 5 poli, A-code

Cavi di connessione sull'online shop nella sezione "Tecnica di connessione".

Custodia pressofusa.

Link al prodotto

Immagine

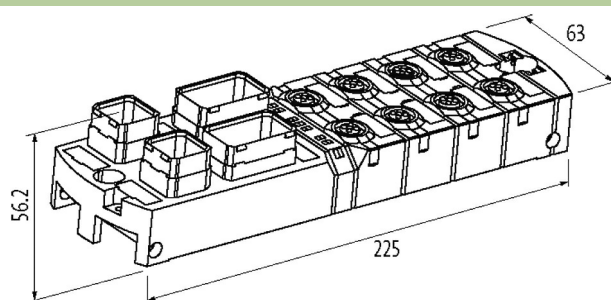


Immagine rappresentativa



Dati generali

Tipo di fissaggio	Fissaggio a vite con 2 fori
Range temperatura	0...+55 °C (temp. di stoccaggio -20...+70 °C)
Grado di protezione	IP67
Dimensioni HxLxP	56.2x63x225 mm

Uscita

Carico lampada	10 W
Alimentazione attuatore UA	24 V DC (EN 61131-2), max. 12 A
Corrente per uscita	max. 2 A (protetto da cortocircuito e sovraccarico)

Ingresso

Alimentazione sensore US	24 V DC (EN 61131-2), max. 200 mA (M12 femmina), protetto da cortocircuito e sovraccarico
Tipo	per sensori a 3 fili o interruttori meccanici, PNP

Parametrizzazione

PIN 4	Input (port 4...7); Output (port 0...3)
PIN 2	Input (port 4...7); Output (port 0...3)

Connessioni

Bus di campo	Ethernet 10/100 Mbit/s; 2x SCRJ45 POF Push Pull
Alimentazione sensore-sistema/attuatore	Connettore di potenza Push Pull, max. 12 A
Ingressi I/O	M12, 5 poli, A-code

PROFINET

Specification	V2.2, Conformance Class C (IRT)
Indirizzamento	DCP

FSU (Fast-Start-Up)	max. 500 ms
PROFINET Netload Class	III
MRP	si
Shared Device	si, per 2 controllori

Diagnostica

Stato comunicazione	tramite LED
Diagnostica tramite LED	per modulo e canale
Diagnostica tramite BUS	per modulo e canale
Allarme attuatore	su canale tramite LED e BUS
Altro	POF - misura dumping/lunghezza
Monitoraggio - sottotensione	si
Monitoraggio - nessuna tensione	si
Cortocircuito e sovraccarico	si
Rottura cavo	per porta

dati commerciali

EAN	4048879553179
eClass	27242604
Lotto minimo ordinabile	1.000
Numero di tariffa doganale	85389099
paese di origine	DE