

## MVK modulo I/O compatto, metallo

Profibus DP, 8 uscite safety dig./8 canali multif.

Ingressi/uscite digitali

DO4 DO4 DIO4 DIO4 (K3)

PROFIBUS 12 Mbit/s; M12, B-code

7/8", 5 poli, max. 9 A

M12, 5 poli, A-code

Le uscite possono essere disattivate tramite relè di sicurezza (fino a PLd - EN ISO 13849-1)

Cavi di connessione sull'online shop nella sezione "Tecnica di connessione".

Custodia pressofusa.

### [Link al prodotto](#)

#### Immagine

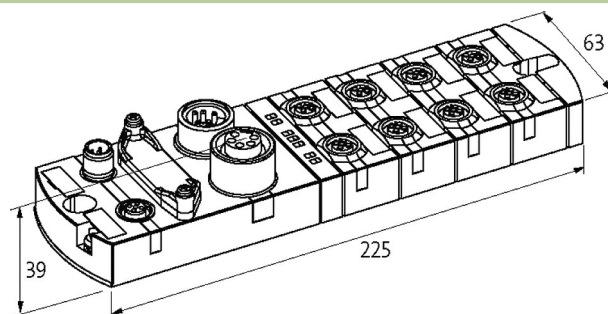


Immagine rappresentativa



#### Dati generali

Tipo di fissaggio	Fissaggio a vite con 2 fori
Range temperatura	0...+55 °C (temp. di stoccaggio -20...+70 °C)
Grado di protezione	IP67
Dimensioni HxLxP	39x63x225 mm

#### PROFIBUS

Indirizzamento	Rotary switch 1...99
----------------	----------------------

#### Uscita

Carico lampada	10 W
Alimentazione attuatore UA	24 V DC (EN 61131-2), 3 circuiti, (max. 9 A)
Corrente per uscita	max. 1.6 A (protetto da cortocircuito e sovraccarico)

#### Ingresso

Alimentazione sensore US	24 V DC (EN 61131-2), max. 200 mA (M12 femmina), protetto da cortocircuito e sovraccarico
Tipo	per sensori a 3 fili o interruttori meccanici, PNP

#### Parametrizzazione

PIN 4	4x ingresso/uscita
PIN 2	4x Input/Output/Diagnostic

#### Conessioni

Bus di campo	PROFIBUS 12 Mbit/s; M12, B-code
Alimentazione sensore-sistema/attuatore	7/8", 5 poli, max. 9 A, circuiti di sicurezza (1 + 2) tramite alimentazione 7/8" separata (giallo), 2 poli disinseribile
Ingressi I/O	M12, 5 poli, A-code

<b>Diagnostica</b>	
Stato comunicazione	tramite LED
Diagnostica tramite LED	per modulo e canale
Diagnostica tramite BUS	per modulo e canale
Allarme attuatore	su canale tramite LED e BUS
Monitoraggio - sottotensione	si
Monitoraggio - nessuna tensione	si
Cortocircuito e sovraccarico	si
Rottura cavo	per porta
<b>dati commerciali</b>	
EAN	4048879051606
eClass	27242604
Lotto minimo ordinabile	1.000
Numero di tariffa doganale	85389099
paese di origine	DE