

MVK modulo I/O compatto, metallo

CANopen, 16 dig. In / Diag

Ingressi digitali

D18 D18

CAN 1 Mbit/s; M12, A-code

7/8", 5 poli, 2x max. 9 A

M12, 5 poli, A-code

Cavi di connessione sull'online shop nella sezione "Tecnica di connessione".

Custodia pressofusa.

[Link al prodotto](#)

Immagine

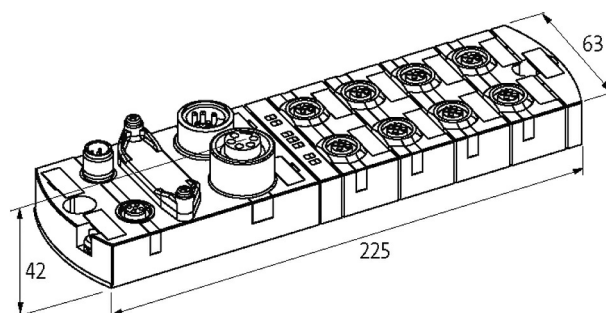


Immagine rappresentativa

Certificazioni



Ulteriori informazioni



Ingresso

Alimentazione sensore US 24 V DC (EN 61131-2), max. 200 mA (M12 femmina), protetto da cortocircuito e sovraccarico

Tipo per sensori a 3 fili o interruttori meccanici, PNP

Conessioni

Bus di campo CAN 1 Mbit/s; M12, A-code

Alimentazione sensore-sistema/attuatore 7/8", 5 poli, 2x max. 9 A

Ingressi I/O M12, 5 poli, A-code

Alimentazione modulo

Tensione d'esercizio 24 V DC (EN 61131-2)

CANopen

Indirizzamento Rotary switch 1...99

Dati generali

Grado di protezione IP67

Tipo di fissaggio Fissaggio a vite con 2 fori

Dimensioni HxLxP 42x63x225 mm

Range temperatura 0...+55 °C (temp. di stoccaggio -20...+70 °C)

Parametrizzazione

PIN 4 Input

PIN 2 Input/Diagnostic

Diagnostica

Stato comunicazione tramite LED

Diagnostica tramite LED per modulo e canale

Diagnostica tramite BUS per modulo e canale

Monitoraggio - sottotensione si

Monitoraggio - nessuna tensione si

Cortocircuito e sovraccarico si

Allarme attuatore su canale tramite LED e BUS

Rottura cavo per porta

dati commerciali

EAN 4048879051514

eClass 27242604

Lotto minimo ordinabile 1

Numero di tariffa doganale 85176200

paese di origine DE