

IMPACT67 modulo compatto, plastica

Profibus DP, 16 dig Out

Uscite digitali

DO16 - 0.5 A

PROFIBUS 12 Mbit/s; M12, B-code

7/8", 5 poli, 2x max. 9 A

M12, 5 poli, A-code

Cavi di connessione sull'online shop nella sezione "Tecnica di connessione".

Custodia pressofusa.

[Link al prodotto](#)

Immagine

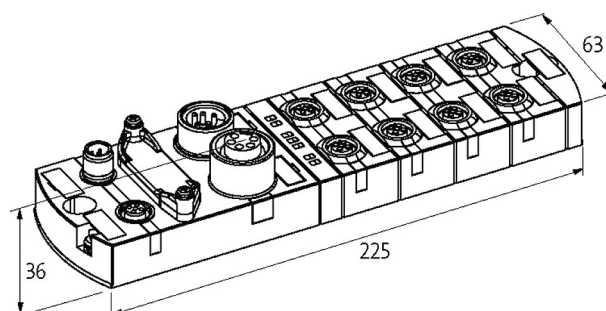


Immagine rappresentativa

Certificazioni



Ulteriori informazioni



Uscita

Corrente per uscita max. 0.5 A (protetto da cortocircuito e sovraccarico)

Connessioni

Bus di campo PROFIBUS 12 Mbit/s; M12, B-code

Alimentazione sensore-sistema/attuatore 7/8", 5 poli, 2x max. 9 A

Ingressi I/O M12, 5 poli, A-code

Dati generali

Grado di protezione	IP67
Tipo di fissaggio	Fissaggio a vite con 2 fori, compatibile con moduli I/O serie MVK
Range temperatura	0...+55 °C (temp. di stoccaggio -25...+70 °C)
Dimensioni HxLxP	39x63x225 mm

PROFIBUS

Indirizzamento	Rotary switch 3...99
----------------	----------------------

Diagnostica

Stato comunicazione	tramite LED
Diagnostica tramite LED	per modulo e canale
Diagnostica tramite BUS	per modulo e canale
Monitoraggio - sottotensione	si
Monitoraggio - nessuna tensione	si
Cortocircuito e sovraccarico	si

dati commerciali

EAN	4048879051217
eClass	27242604
Lotto minimo ordinabile	1
Numero di tariffa doganale	85389099
paese di origine	CZ