

MVK-MPNIO DIO16 IRT 7/8" 5pin

Ingressi/uscite digitali

DIO16 (IRT)

Ethernet 10/100 Mbit/s; M12, D-code

7/8", 5 poli, 2x max. 9 A

M12, 5 poli, A-code

Cavi di connessione sull'online shop nella sezione "Tecnica di connessione".

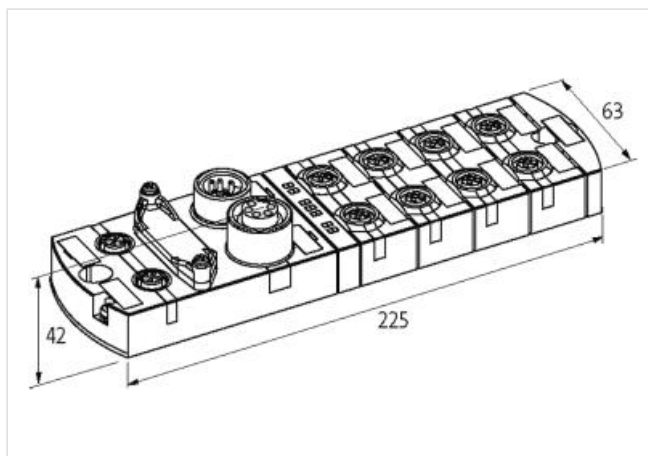
Custodia pressofusa.

Link al prodotto

Immagine



Immagine rappresentativa



Dati generali

Tipo di fissaggio	Fissaggio a vite con 2 fori
Range temperatura	-25...+60 °C (temp. di stoccaggio -25...+70 °C)
Grado di protezione	IP67
Dimensioni H×L×P	42×63×225 mm

Uscita

Carico lampada	10 W
Alimentazione attuatore UA	24 V DC (EN 61131-2), max. 9 A
Corrente per uscita	max. 1.6 A (protetto da cortocircuito e sovraccarico)

Ingresso

Alimentazione sensore US	24 V DC (EN 61131-2), max. 200 mA (M12 femmina), protetto da cortocircuito e sovraccarico
Tipo	per sensori a 3 fili o interruttori meccanici, PNP

Parametrizzazione

PIN 4	Input/Output (port X0...X7)
PIN 2	Input/Output (port X0...X7)

Connessioni

Bus di campo	Ethernet 10/100 Mbit/s; M12, D-code
Alimentazione sensore-sistema/attuatore	7/8", 5 poli, 2x max. 9 A
Ingressi I/O	M12, 5 poli, A-code

PROFINET	
Specification	V2.3, Conformance Class C (IRT)
Indirizzamento	DCP
FSU (Fast-Start-Up)	max. 500 ms
PROFINET Netload Class	III
MRP	si
Shared Device	si, per 2 controllori

Codice	55530
--------	-------

Diagnostica	
Stato comunicazione	tramite LED
Diagnostica tramite LED	per modulo e canale
Diagnostica tramite BUS	per modulo e canale
Allarme attuatore	su canale tramite LED e BUS
Monitoraggio - sottotensione	si
Monitoraggio - nessuna tensione	si
Cortocircuito e sovraccarico	si
Rottura cavo	per porta