

tecnica di installazione MASI20

tappo di chiusura per cavo piatto AS-Interface

Morsetti a cablare
per bus o distributore di potenza

[Link al prodotto](#)

Immagine

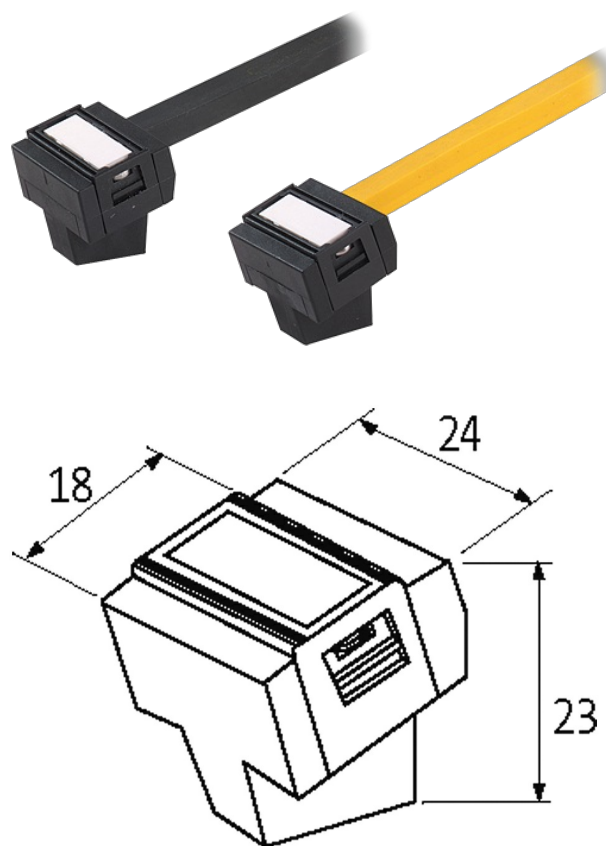


Immagine rappresentativa

Certificazioni



Dati tecnici

Tensione d'esercizio	max. 36 V DC
Corrente totale	max. 8 A

Dati generali

Connessione	A perforazione d'isolante
Range temperatura	-20...+70 °C (temp. di stoccaggio -40...+80 °C)
Dimensioni HxLxP	23x24x18 mm

dati commerciali

EAN	4048879050517
eClass	27141106

Lotto minimo ordinabile	1
Numero di tariffa doganale	85369010
paese di origine	DE