

tecnica di installazione MASI20

distributore 2x AS-I 3x alimentazione esterna

3 AS-Interface + 2 connettori di potenza

5 morsetti a cablare inclusi

Link al prodotto

Immagine

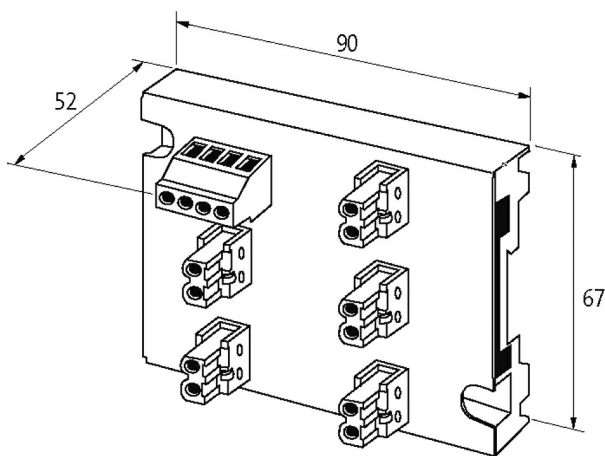
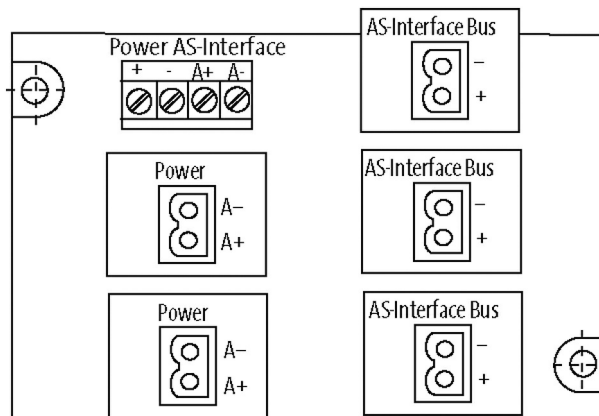
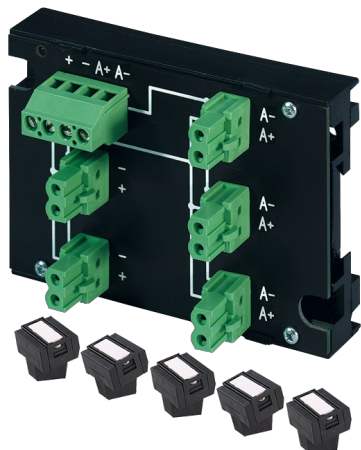


Immagine rappresentativa



Dati tecnici

Tensione d'esercizio	max. 36 V DC
Corrente per contatto	max. 8 A
Corrente totale	max. 24 A

Dati generali

Test tensione d'isolamento	AS-Interface/Power 200 V, (EN 60664-1)
Grado di protezione	IP20
Connessione	Morsetto a vite: filo rigido (0.25...4 mm ²), filo flessibile (0.5...2.5 mm ²)
Tipo di fissaggio	innestabile su guida DIN (EN 60715)

Le informazioni contenute nel presente prospetto sono state redatte con la massima cura. Murrelektronik non è responsabile delle variazioni apportate ai prodotti o alle informazioni in esso contenute. 01/22

Range temperatura	-20...+70 °C
Dimensioni H×L×P	52×67×90 mm

dati commerciali

EAN	4048879050494
eClass	27279219
Lotto minimo ordinabile	1
Numero di tariffa doganale	85366990
paese di origine	CZ