

**MASI65 c.elv.**

2 ingressi digitali, 2 uscite digitali

Ingressi/uscite digitali

DI2 - 0.2 A (M12)

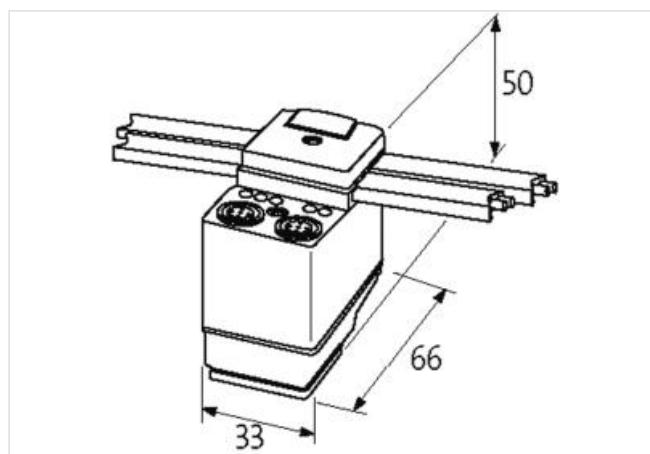
DO2 - 2 A (Form A/M12)

[Link al prodotto](#)

**Immagine**



Immagine rappresentativa



**Dati tecnici**

Corrente totale (AS-Interface)	max. 250 mA
Tensione bus (AS-Interface)	26.5...31.6 V DC
Profilo (IO/ID/ID2 code)	S-3.F.E
Indirizzamento	1...31 tramite porta di indirizzamento
Distanza tra contatti	18 mm

**Dati generali**

Range temperatura	-20...+70 °C (temp. di stoccaggio -20...+70 °C)
Grado di protezione	IP67
Dimensioni H×L×P	50×33×66 mm

**Uscita**

Tensione d'alimentazione	24 V DC esterna (18...30.2 V DC) EN 61131-2, connessione tramite cavo piatto nero AS-Interface
Connessione	OUT 1 (Form A), OUT 2 (M12)
Corrente totale	max. 2 A (solo 1 uscita attiva)
Corrente per uscita	max. 2 A (protetto da cortocircuito e sovraccarico)

**Ingresso**

Connessione	1 e 2 – M12
Alimentazione sensore US	max. 200 mA da AS-Interface (protetto da cortocircuito e sovraccarico)
Tipo	per sensori a 3 fili o interruttori meccanici, PNP

**Diagnostica**

Stato comunicazione	tramite LED
---------------------	-------------

Diagnostica tramite LED	per modulo
Monitoraggio - nessuna tensione	si

---