

**MASI67 modulo I/O**

4 ingressi digitali, 4 uscite digitali

Ingressi/uscite digitali

DI4 - 0.2 A DO4 - 0.5 A - 8x M8

Cavi di connessione sull'online shop nella sezione "Tecnica di connessione".

Custodia pressofusa.

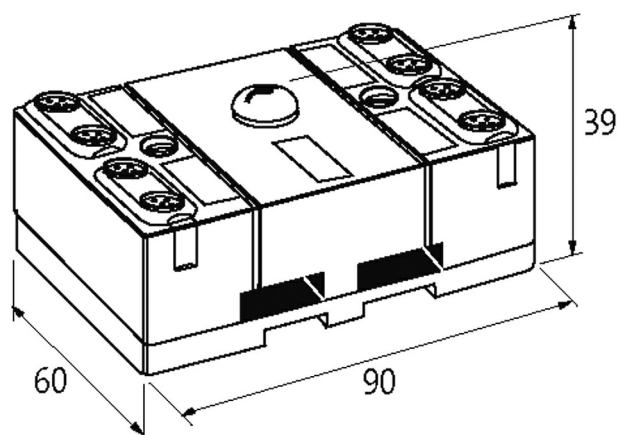
**Link al prodotto****Immagine**

Immagine rappresentativa

**Certificazioni****Ulteriori informazioni**

Tecnologie bus

**Dati tecnici**

Corrente totale (AS-Interface)	max. 250 mA
Tensione bus (AS-Interface)	26.5...31.6 V DC
Profilo (IO/ID/ID2 code)	S-7.0.E

Indirizzamento	tramite ingresso di indirizzamento integrato o master
Intervallo indirizzamento	1...31

#### Dati generali

Tipo di fissaggio	innestabile su guida DIN (EN 60715) o fissaggio a vite
Range temperatura	-20...+60 °C (temp. di stoccaggio -20...+70 °C)
Grado di protezione	IP67
Dimensioni HxLxP	94x60x39 mm

#### Uscita

Tensione d'alimentazione	24 V DC esterna (18...30.2 V DC) EN 61131-2, connessione tramite cavo piatto nero AS-Interface
Corrente totale	max. 2 A
Corrente per uscita	max. 0.5 A (protetto da cortocircuito e sovraccarico)

#### Ingresso

Alimentazione sensore US	max. 200 mA da AS-Interface (protetto da cortocircuito e sovraccarico)
Tipo	per sensori a 3 fili o interruttori meccanici, PNP

#### Diagnostica

Stato comunicazione	tramite LED
Diagnostica tramite LED	per modulo
Monitoraggio - nessuna tensione	si

#### dati commerciali

EAN	4048879049030
eClass	27242604
Lotto minimo ordinabile	1.000
Numero di tariffa doganale	85176200
paese di origine	DE