

MASI67 modulo I/O

4 ingressi digitali, 4 uscite safety digitali

Ingressi/uscite digitali

Le uscite possono essere disattivate tramite relè di sicurezza (fino a PLd - EN ISO 13849-1)

DI4 - 0.2 A DO4 - 1.6 A (C) - 4x M12 (AB) (K3)

Doppia occupazione femmine M12, PIN 2 + 4

Cavi di connessione sull'online shop nella sezione "Tecnica di connessione".

Custodia pressofusa.

[Link al prodotto](#)

Immagine

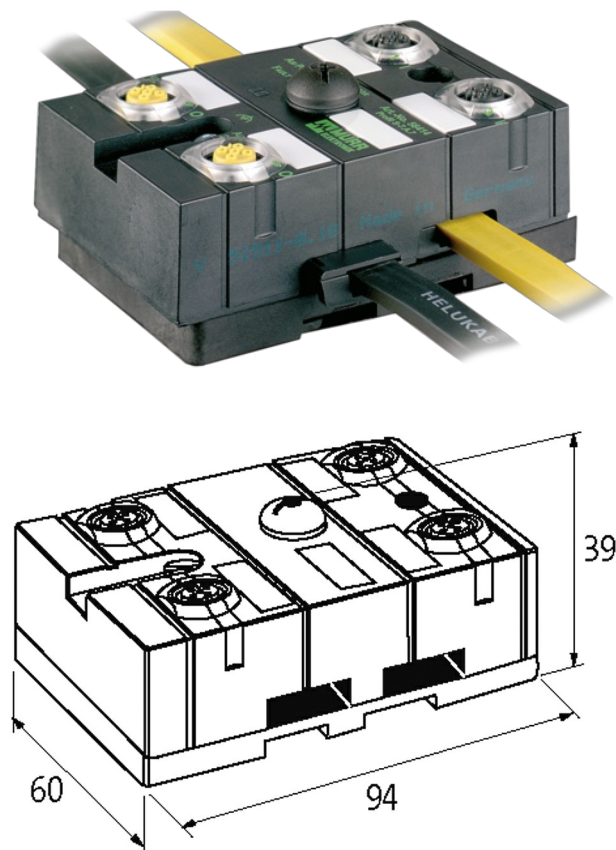


Immagine rappresentativa

Certificazioni



Ulteriori informazioni

Tecnologie bus

Dati tecnici

Tensione bus (AS-Interface)	26.5...31.6 V DC
Profilo (IO/ID/ID2 code)	S-7.A.7
Indirizzamento	tramite ingresso di indirizzamento integrato o master

Intervallo indirizzamento 1...62 (1...31 A o B)

Assegnazione doppia di femmina M12 si

Corrente totale max. 250 mA

Dati generali

Tipo di fissaggio innestabile su guida DIN (EN 60715) o fissaggio a vite

Range temperatura -20...+60 °C (temp. di stoccaggio -20...+70 °C)

Grado di protezione IP67

Dimensioni HxLxP 94x60x39 mm

Uscita

Tensione d'alimentazione 24 V DC esterna (18...30.2 V DC) EN 61131-2, connessione tramite cavo piatto nero AS-Interface

Corrente totale 2x 3.2 A

Corrente per uscita max. 1.6 A (protetto da cortocircuito e sovraccarico)

Ingresso

Alimentazione sensore US max. 200 mA da AS-Interface (protetto da cortocircuito e sovraccarico)

Tipo per sensori a 3 fili o interruttori meccanici, PNP

Diagnostica

Stato comunicazione tramite LED

Diagnostica tramite LED per modulo

Monitoraggio - nessuna tensione si

dati commerciali

EAN 4048879048996

eClass 27242604

Lotto minimo ordinabile 1.000

Numero di tariffa doganale 85176200

paese di origine DE