

**MASI67 modulo I/O**

8 ingressi digitali, 8 digitale, uscite safety

Ingressi/uscite digitali

DI8 - 0.34 A DO8 - 1.6 A - 8× M12 (AB) (K3)

Le uscite possono essere disattivate tramite relè di sicurezza (fino a PLd - EN ISO 13849-1)

Doppia occupazione femmine M12, PIN 2 + 4

Cavi di connessione sull'online shop nella sezione "Tecnica di connessione".

Custodia pressofusa.

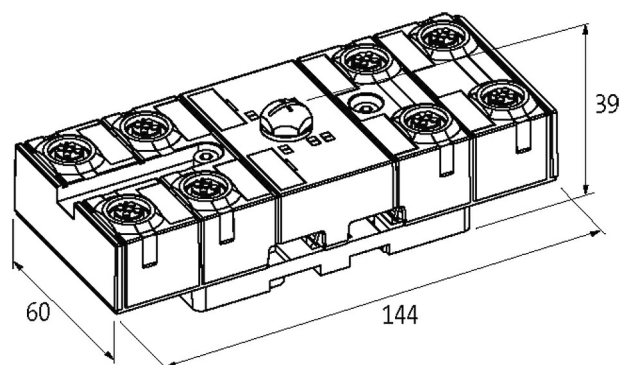
**Link al prodotto****Immagine**

Immagine rappresentativa

**Certificazioni****Ulteriori informazioni**

Tecnologie bus

**Dati tecnici**

Tensione bus (AS-Interface)	26.5...31.6 V DC
Profilo (IO/ID/ID2 code)	2× S-7.A.7
Indirizzamento	tramite ingresso di indirizzamento integrato o master
Intervallo indirizzamento	1...62 (2× 1...31 A o B)
Assegnazione doppia di femmina M12	si
Corrente totale	max. 440 mA

<b>Dati generali</b>	
Tipo di fissaggio	innestabile su guida DIN (EN 60715) o fissaggio a vite
Range temperatura	-20...+60 °C (temp. di stoccaggio -20...+70 °C)
Grado di protezione	IP67
Dimensioni HxLxP	144x72x39 mm
<b>Uscita</b>	
Tensione d'alimentazione	24 V DC esterna (18...30.2 V DC) EN 61131-2, collegamento tramite cavo piatto nero AS-Interface, possibili 2 alimentazioni separate di sicurezza
Corrente totale	2x 4 A
Corrente per uscita	max. 1.6 A (protetto da cortocircuito e sovraccarico)
<b>Ingresso</b>	
Alimentazione sensore US	max. 340 mA da AS-Interface (protetto da cortocircuito e sovraccarico)
Tipo	per sensori a 3 fili o interruttori meccanici, PNP
<b>Diagnostica</b>	
Stato comunicazione	tramite LED
Diagnostica tramite LED	per modulo
Monitoraggio - nessuna tensione	si
<b>dati commerciali</b>	
EAN	4048879048989
eClass	27371604
Lotto minimo ordinabile	1.000
Numero di tariffa doganale	85176200
paese di origine	DE