

## MASI20 I/O modulo relè

4 ingressi digitali, 4 uscite digitali relè

Ingressi/uscite digitali a relè

DI4 - 0.15 A DO4R - 2 A

Standard-Slave

Grado di protezione IP20

I manuali aggiornati sono disponibili sul sito [www.murrelektronik.com](http://www.murrelektronik.com)

### Link al prodotto

#### Immagine

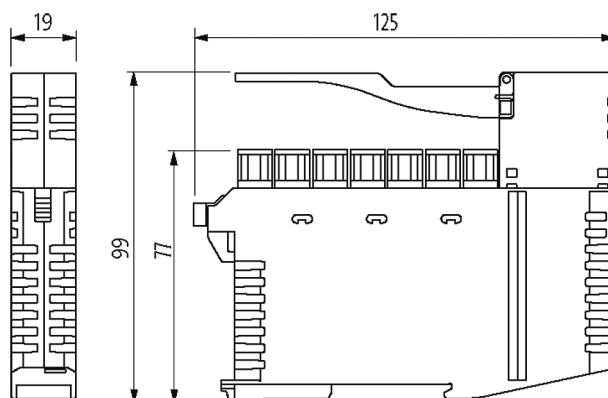


Immagine rappresentativa

#### Certificazioni



#### Dati tecnici

Tensione bus (AS-Interface)	26.5...31.6 V DC
Corrente totale (AS-Interface)	max. 230 mA
Indirizzamento	tramite ingresso di indirizzamento integrato o master
Intervallo indirizzamento	1...31 tramite porta di indirizzamento
Profilo (IO/ID/ID2 code)	S-7.0.E

#### Dati generali

Le informazioni contenute nel presente prospetto sono state redatte con la massima cura. Murrelektronik non è responsabile delle variazioni apportate ai prodotti o alle informazioni in esso contenute. 06/21

Grado di protezione	IP20
Connessione	Morsetti a molla a innesto, 0.2...2.5 mm <sup>2</sup> (0.25...1.5 mm <sup>2</sup> )
Tipo di fissaggio	innestabile su guida DIN (EN 60715)
Range temperatura	-25...+70 °C (temp. di stoccaggio -25...+85 °C)
Dimensioni H×L×P	125×19×99 mm

#### Uscita

Tensione d'alimentazione	250 V AC/30 V DC
Corrente per uscita	2 A
Corrente totale	max. 8 A

#### Ingresso

Tensione d'alimentazione	a scelta (commutabile) da AS-Interface o da 24 V DC (EN 61131-2) con alimentazione aggiuntiva
Alimentazione sensore US	max. 150 mA esterno o da AS-Interface (protetto da cortocuito e sovraccarico)
Tipo	per sensori a 3 fili o interruttori meccanici, PNP
Corrente d'ingresso	max. 5.6 mA

#### Diagnostica

Stato comunicazione	tramite LED
Diagnostica tramite LED	per modulo
Monitoraggio - nessuna tensione	si

#### dati commerciali

EAN	4048879705271
eClass	27242604
Lotto minimo ordinabile	1
Numero di tariffa doganale	85176200
paese di origine	SG