

Managed Switch lite

5x10/100BT IP67 plastica, M12

Switch managed 5 porte

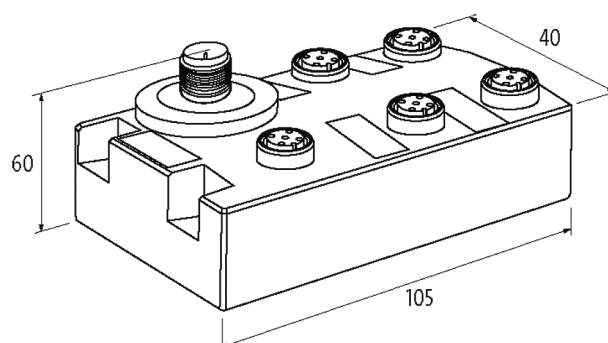
5× M12 (femmina), D-code

Alimentazione PIN 1/3

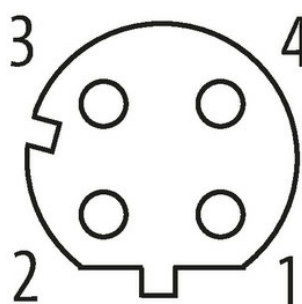
Cavi di connessione sull'online shop nella sezione "Tecnica di connessione".

[Link al prodotto](#)

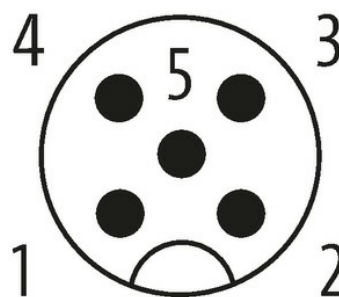
Immagine



Female



Male



Female

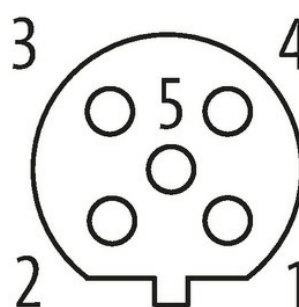


Immagine rappresentativa

Certificazioni

Certificazioni

Ulteriori informazioni

Tecnologie bus

Dati tecnici

Tensione d'esercizio	9.5...31.5 V
Velocità di trasmissione	10/100 Mbit/s full duplex
Modalità di funzionamento	Autocrossing Autonegotiation

Dati generali

Tipo di fissaggio	Fissaggio a vite con 3 fori
Range temperatura	0...+60 °C (temp. di stoccaggio -40...+85 °C)
Custodia	Plastica nero
Grado di protezione	IP67
Dimensioni H×L×P	105×60×40 mm

Connessioni

Bus di campo	5× M12 (femmina), D-code
Alimentazione	1× M12 (maschio), A-code

Switch Management

Protocolli	DHCP, SNMP (v1, v2c, v3), RSTP, STP, LLDP, NTP, RMON, SSH (CLI)
Port Mirroring	si
VLAN (QoS) IEEE 802.p	si
Contatto d'allarme	no
Manutenzione a distanza	Open VPN

Webserver	HTTP, HTTPS
Switch Form	Switch Lite-managed

Diagnostica

Stato comunicazione	tramite LED, LLDP
Monitoraggio - nessuna tensione	si

dati commerciali

EAN	4048879718301
eClass	19170106
Lotto minimo ordinabile	1.000
Numero di tariffa doganale	85176200
paese di origine	DE