

PROFINET Managed Switch 5x10/100BT IP67

plastica M12

5 ports

PROFINET - Managed Switch

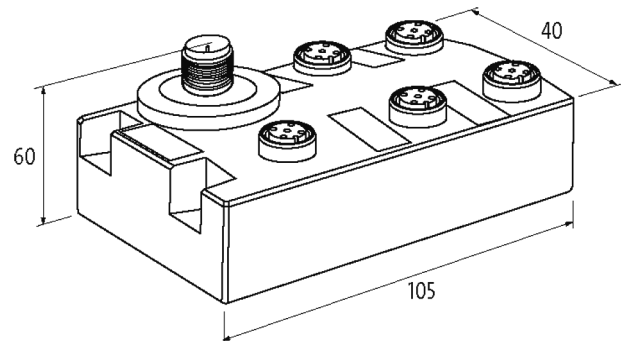
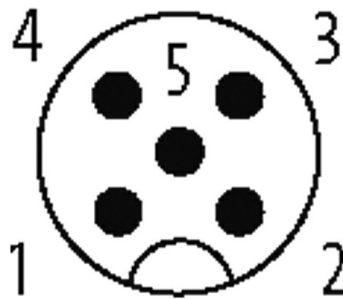
Cavi di connessione sull'online shop nella sezione "Tecnica di connessione".

[Link al prodotto](#)

Immagine



Male



Female

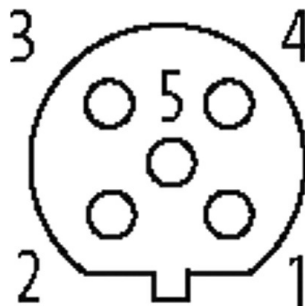


Immagine rappresentativa

Ulteriori informazioni



Conessioni

Bus di campo	5x M12 (femmina), D-code
Alimentazione	1x M12 (maschio), A-code

Dati generali

Grado di protezione	IP67
Custodia	Plastica nero
Tipo di fissaggio	Fissaggio a vite con 3 fori
Range temperatura	0...+60 °C (temp. di stoccaggio -40...+85 °C)
Dimensioni HxLxP	105x60x40 mm

Dati tecnici

Tensione d'esercizio	9.5...31.5 V
Velocità di trasmissione	10/100 Mbit/s full duplex
Modalità di funzionamento	Autocrossing Autonegotiation

Switch Management

Switch Form	PROFINET - Managed Switch
Webserver	HTTP, HTTPS
VLAN (QoS) IEEE 802.p	si
Port Mirroring	si
Protocolli	DHCP, SNMP (v1, v2c, v3), RSTP, STP, LLDP, NTP, RMON, SSH (CLI)
Manutenzione a distanza	Open VPN
Contatto d'allarme	no

PROFINET

Indirizzamento	DCP
FSU (Fast-Start-Up)	no
Shared Device/Input	no
PROFINET Netload Class	I
Specification	V2.3, Conformance Class B
MRP	si

Diagnostica

Stato comunicazione	tramite LED, LLDP
Monitoraggio - nessuna tensione	si

dati commerciali

EAN	4048879720311
eClass	19170106
Lotto minimo ordinabile	1
Numero di tariffa doganale	85176200
paese di origine	DE