

## portaschede formato Europa

SKP 64/IC

Morsetti a vite  
64 poli C (EN 60603)  
Fila a, c  
250 V AC

Con l'adattatore a scatto verticale SASA 135 cod. 63900 il portacartellino può essere montato ad angolo retto sulla guida.  
The D2 size is for a card senza a front plate.

### Link al prodotto

#### Immagine

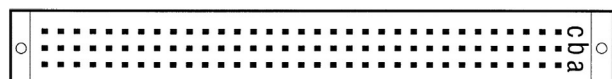
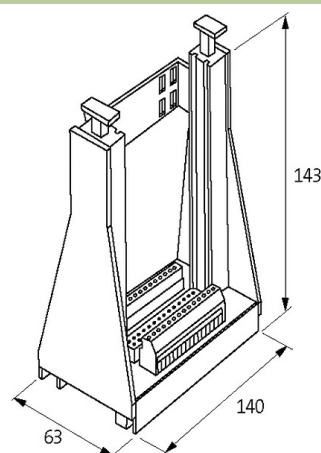


Immagine rappresentativa

#### Dati tecnici

Tensione d'esercizio	250 V AC
Corrente d'esercizio	max. 2 A
Configurazione	64 poli C (EN 60603)
Gruppo materiale	EN 60664-1 sovratensione, categoria I
Materiale	Plastica, antifiama

#### Dati generali

Tipo di fissaggio	innestabile su guida DIN (EN 60715) o fissaggio a vite
Connessione	4 mm <sup>2</sup> monofilo
Dimensioni HxLxP	137x63x170 mm

#### Descrizione

Descrizione funzioni	Entrambe le levette di bloccaggio gialle sono premute verso il basso. La scheda formato Europa viene infilata nel portascheda e bloccata assicurando così un alloggiamento sicuro. Premendo le levette di bloccaggio la scheda viene espulsa e può quindi esser
----------------------	---

#### dati commerciali

EAN	4048879042086
eClass	27260710
Lotto minimo ordinabile	1
Numero di tariffa doganale	85366990
paese di origine	CZ