

MPOT modulo potenziometro

10K-Ohm/270 gradi con relè

Potenzometro a 270°
con contatto a relè
10 kΩ

I potenziometri a 10 giri sono muniti di una manopola a regolazione decimale con possibilità di arresto su valori fissi.

[Link al prodotto](#)

Immagine

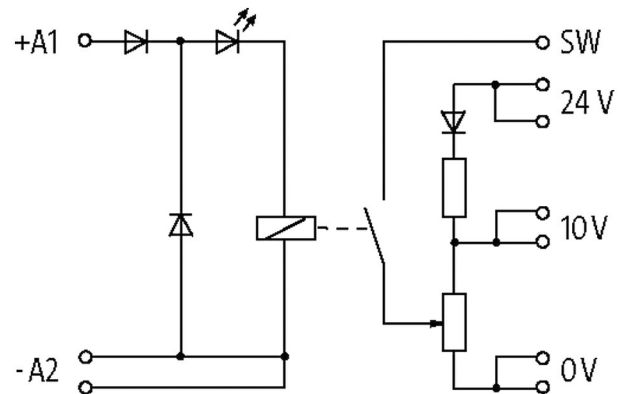
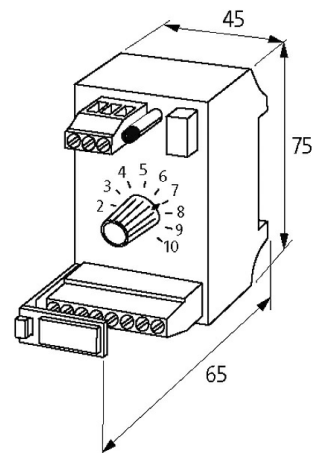


Immagine rappresentativa

Ingresso	
Tensione d'ingresso	24 V DC
Corrente d'ingresso	20 mA
Indicatore LED	LED (verde)
Uscita	
Tensione commutabile	10 V DC, 24 V DC
Corrente per uscita	1 mA/1 A
Materiale contatto	Pd Ni-Au Rh
Dati generali	
Tipo di fissaggio	innestabile su guida DIN (EN 60715)
Range temperatura	0...+60 °C
Dimensioni H×L×P	75×45×65 mm
Dati tecnici	
Tolleranza della resistenza	±20%
Linearità	±3%
Potenza (potenziometro)	1 W
Potenza (resistore)	0.25 W
Descrizione	
Descrizione funzioni	I potenziometri Murrelektronik vengono costruiti con valori standard fissi e sono disponibili nella versione a 270° o in quella a 10 giri per regolazione fine. Il componente può essere alimentato con 10 V DC oppure con 24 V DC. Mediante la pre-resistenza
dati commerciali	
EAN	4048879041607
eClass	27371227
Lotto minimo ordinabile	1
Numero di tariffa doganale	85334010
paese di origine	CZ