

accoppiatori bus di campo ibridi

conversione elettrica-elettrica (passiva)

CU, CU (femmina/maschio)

Han-Brid® è un marchio registrato della HARTING KGaA.

[Link al prodotto](#)

Immagine

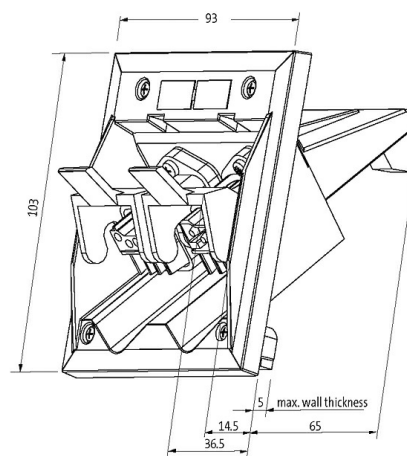


Immagine rappresentativa

Certificazioni



Dati generali

Connessione	Morsetti a molla: 0.25 mm ² monofilo, 2.5 mm ² multifilare
Schermato	no
Custodia	Plastica nero, antifiamma
Foratura	H×L: 90×80 mm
Range temperatura	-25...+50 °C
Dimensioni H×L×P	103×93×65 mm

Le informazioni contenute nel presente prospetto sono state redatte con la massima cura.

Murrelektronik non è responsabile delle variazioni apportate ai prodotti o alle informazioni in esso contenute. 10/20

Murrelektronik S.r.l. | Parco Tecnologico ENERGY PARK, Building 03, Via Energy Park 6 | 20871 Vimercate (MB) | Tel. +39 039 6872611 | Fax | shop@murrelektronik.it | shop.murrelektronik.it

Dati tecnici	
Tensione d'esercizio	24 V DC
Velocità di trasmissione	max. 12 Mbit/s
Accoppiatore bus di campo IP67	Han-Brid®
dati commerciali	
EAN	4048879041485
eClass	27189217
Lotto minimo ordinabile	1
Numero di tariffa doganale	85366990
paese di origine	DE