

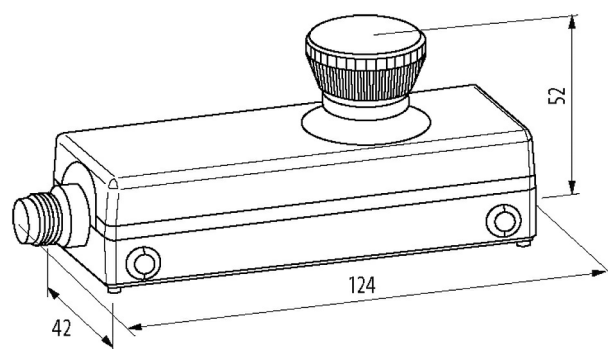
Emergency stop con 2 aperture positive

contatti in custodia IP65

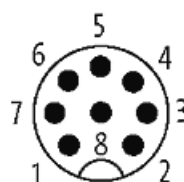
E-Stop 42 2NC L M12(8)
con connettore M12
8 poli
Pulsante Emergency-Stop
2 NC (apertura forzata)
anello LED luminoso

[Link al prodotto](#)

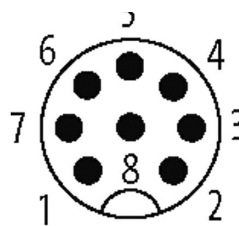
Immagine



Male	PIN 1: N/C 1
	PIN 2: N/C 1
	PIN 3: N/C 2
	PIN 4: N/C 2
	PIN 5: n.c.
	PIN 6: n.c.
	PIN 7: (X2/-)
	PIN 8: (X1/+)



Male	PIN 1: N/C 1
	PIN 2: N/C 1



PIN 3: N/C 2
 PIN 4: N/C 2
 PIN 5: n.c.
 PIN 6: n.c.
 PIN 7: (X2/-)
 PIN 8: (X1/+)

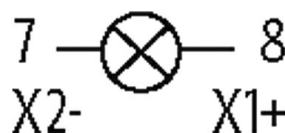
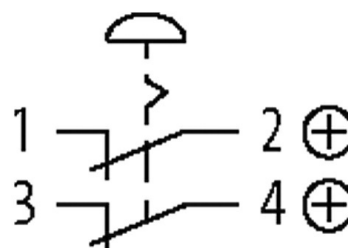


Immagine rappresentativa

Certificazioni



Disposizione contatti

PIN 1	N/C 1
PIN 2	N/C 1
PIN 3	N/C 2
PIN 4	N/C 2
PIN 5	n.c.
PIN 6	n.c.
PIN 7	(X2/-)
PIN 8	(X1/+)

Dati tecnici

Tensione d'esercizio	1...36 V DC (UR: 30 V DC)
Corrente d'esercizio	1.5 A
segnalatore a LED	max. 30 V AC/DC typ. 4 mA (24 V DC)
Tempo di rimbalzo	max. 10 ms

Dati generali

Durata mecc./ elett.	50 000 azionamenti, in funzione di temp./carico
Lambda (d)	20% (N/C)
B10d	250 000

Materiale (morsetti)	Ag Ni
Grado di protezione	IP65
Connessione	M12 (8 poli)
Tipo di fissaggio	con clip sul retro
Dimensioni HxLxP	52x124x42 mm
Range temperatura	-25...+70 °C (temp. di stoccaggio -25...+85 °C)

dati commerciali

EAN	4048879594219
eClass	27371244
Lotto minimo ordinabile	1
Numero di tariffa doganale	85365080
paese di origine	DE