

Emergency stop con 2 aperture positive

in custodia IP65

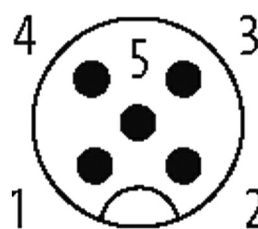
E-Stop 72P 2NC M12(5)
con connettore M12
5 poli
Pulsante Emergency-Stop
2 NC (apertura forzata)
con strato di protezione

[Link al prodotto](#)

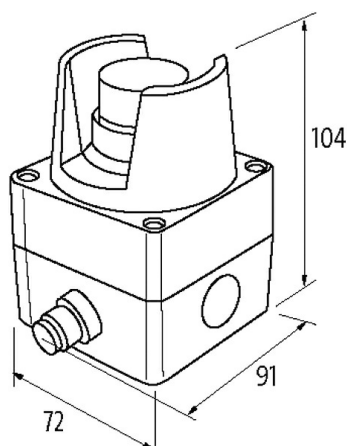
Immagine



Male



PIN 1: N/C 1
PIN 2: N/C 2
PIN 3: n.c.
PIN 4: N/C 1
PIN 5: N/C 2



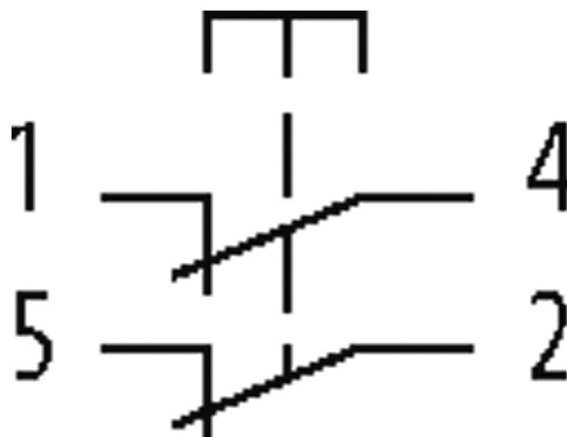


Immagine rappresentativa

Disposizione contatti	
PIN 1	N/C 1
PIN 2	N/C 2
PIN 3	n.c.
PIN 4	N/C 1
PIN 5	N/C 2
Certificazioni componenti	
Centralina	UL, TÜV
Pulsante Emergency-Stop	cULus, TÜV, UR (NISD 2)
Custodia	cULus, Type 4x
Connettore	UR
Porta modulo	UL, TÜV
Categoria d'uso	
AC-15	3 A (250 V AC)
DC-13	2 A (24 V DC)
Dati generali	
Durata mecc./ elett.	1 000 000 di azionamenti, in funzione di temp./carico
Lambda (d)	20% (N/C)
Materiale (morsetti)	Ag Ni
B10d	250 000
Grado di protezione	IP65
Connessione	M12 (5 poli)
Tipo di fissaggio	a vite
Dimensioni HxLxP	104x72x91 mm
Range temperatura	-25...+60 °C (temp. di stoccaggio -25...+85 °C)
Dati tecnici	
Capacità di commutazione	30 A (AC 15); 2.2 A (DC 13)
Tempo di rimbalzo	max. 9 ms
dati commerciali	
EAN	4048879594691
eClass	27371244

Lotto minimo ordinabile	1
Numero di tariffa doganale	85365080
paese di origine	DE