

segnalatore LED verde

24V AC/DC - 15 mA - K5 - IP40

(verde)

24 V AC/DC

Grado di protezione IP40

[Link al prodotto](#)

Immagine

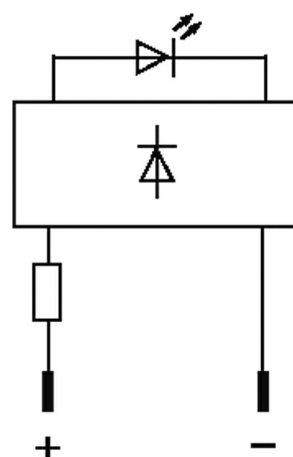
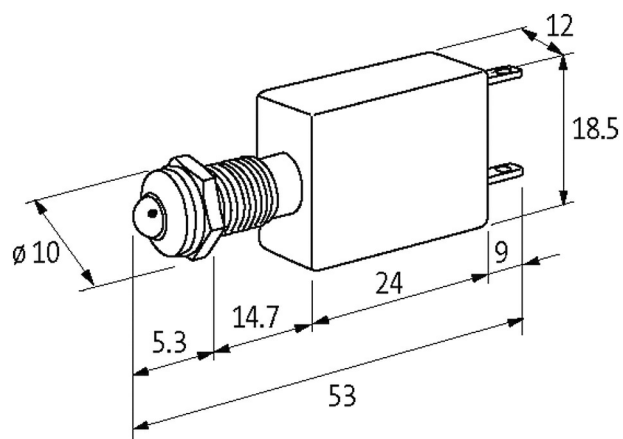


Immagine rappresentativa

Dati tecnici

Tensione d'esercizio 24 V AC/DC $\pm 15\%$

Corrente assorbita 15 ± 2 mA

Protezione (IEC 60529/EN 60529) IP40

Dati generali

Diametro foro pannello frontale \varnothing 8 mm

LED \varnothing 5 mm

Dimensioni HxLxP 18.5x12x53 mm

Connessione Faston 2.8x0.8 mm

Custodia Adattatore - PVC, grigio

Range temperatura -40...+70 °C

dati commerciali

EAN 4048879040990

eClass 27261590

Lotto minimo ordinabile 10

Numero di tariffa doganale 85318070

paese di origine DE