

**segnalatore LED giallo**

LED 5mm - 24V DC - 15mA - IP67

(giallo)  
24 V DC  
Grado di protezione IP67  
con ingresso test delle spie

[Link al prodotto](#)

Immagine

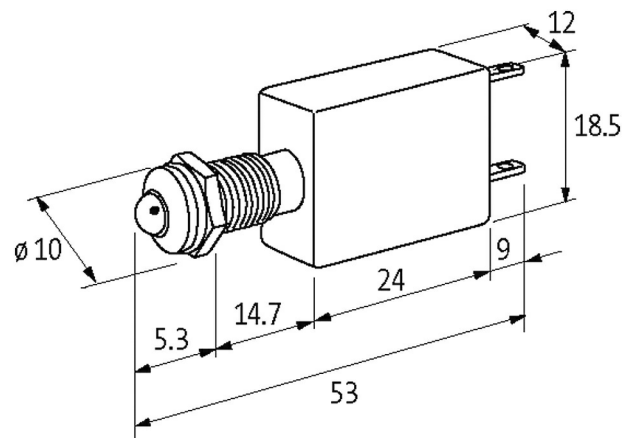


Immagine rappresentativa

**Dati generali**

|                                   |                          |
|-----------------------------------|--------------------------|
| Custodia                          | Adattatore - PVC, grigio |
| LED Ø                             | 5 mm                     |
| Diametro foro pannello frontale Ø | 8 mm                     |
| Dimensioni HxLxP                  | 18.5x12x53 mm            |
| Connessione                       | Faston 2.8x0.8 mm        |
| Range temperatura                 | -40...+70 °C             |

**Dati tecnici**

|                                 |                 |
|---------------------------------|-----------------|
| Tensione d'esercizio            | 24 V AC/DC ±15% |
| Corrente assorbita              | 15 ±2 mA        |
| Protezione (IEC 60529/EN 60529) | IP67            |

**dati commerciali**

|        |               |
|--------|---------------|
| EAN    | 4048879040600 |
| eClass | 27261590      |

Lotto minimo ordinabile 10

---

Numero di tariffa doganale 85318070

---

paese di origine DE