

**MCS alim. trifase switching al primario**

IN: 360-550VAC OUT: 24-28V/40ADC

INPUT: 3× 360...550 V AC

OUTPUT: 24...28 V DC

Corrente: 40 A

[Link al prodotto](#)

Immagine

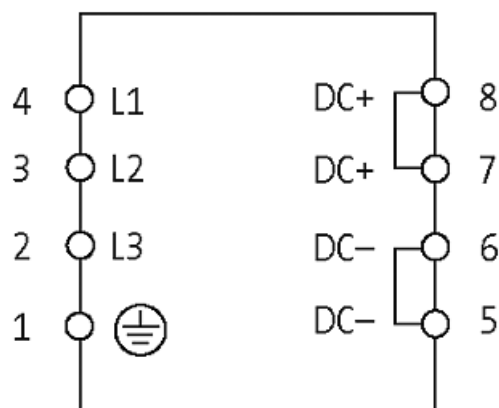
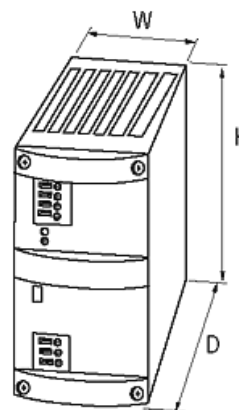
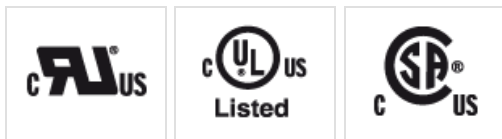


Immagine rappresentativa

**Certificazioni**



**Ingresso**

Tensione d'ingresso	3x 360...550 V AC
Corrente d'ingresso	3x 1.7 A
Corrente di picco all'accensione dopo 1 ms	max. 4 A
Fusibile esterno	max. 3x 4 A
Frequenza	50...60 Hz

**Uscita**

Tensione d'uscita	24 V DC (SELV), ±1%; 24...28 V regolabile
Corrente di uscita	40 A (+60 °C); 46 A (+40 °C)
Tempo di ritenuta	max. 8 ms (440 V AC)
Ondulazione residua	max. 20 mV eff/rms
Dispositivo di protezione	protetto da cortocircuito e sovraccarico
Picchi	max. 150 mV ss/pp
Indicatore LED	LED (verde) per tensione d'uscita
Caratteristica di disinserimento selezionabile	ponticello ad innesto frontale (riavvio automatico o spegnimento definitivo)
Utilizzo in parallelo/in serie	max. 5 unità/max. 2 unità

**Dati generali**

Norme	EN 60950-1, EN 61204-3, EN 55022 B
Umidità relativa	5...95%, senza condensa
Rendimento	91%
Dimensioni HxLxP	242x106x270 mm
Tipo di fissaggio	Fissaggio a vite M4, 4 pz. in rettangolo 81x230 mm
Range temperatura	0...+60 °C (temp. di stoccaggio -25...+85 °C)

**dati commerciali**

EAN	4048879080460
eClass	27049002
Lotto minimo ordinabile	1
Numero di tariffa doganale	85044090
paese di origine	CZ