

MPL alimentatore trifase, filtrato

IN: 400VAC+/- 5% OUT: 24V/40ADC

Corrente: 40 A

Potenza d'uscita: 960 W

Questo alimentatore soddisfa la norma (EN 61000-3-2) per le correnti di armonica

[Link al prodotto](#)

Immagine

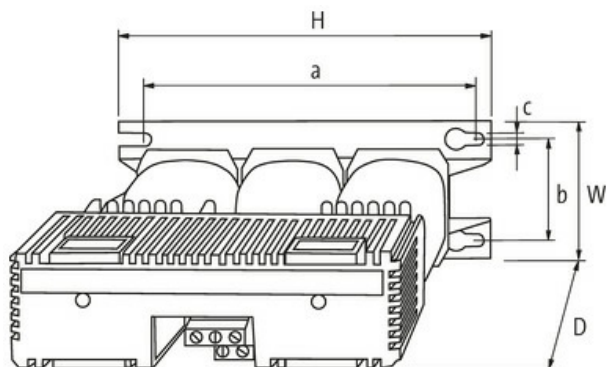
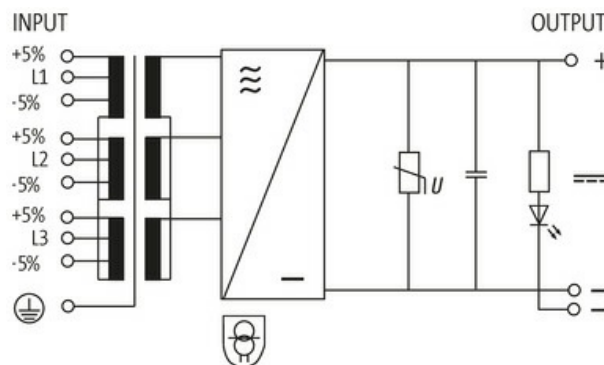


Immagine rappresentativa



Dati generali

Norme	EN 61558-2-6, EN 62041 category I, EN 55011 B, EN 61000-3-2
Tipo di fissaggio	Fissaggio a parete tramite asole
Range temperatura	-20...+55 °C, per fissaggio in qualunque posizione su parete verticale, senza condensa
Misure di fissaggio a×b×c	256.5×98×11 mm
Rendimento	77%
Dimensioni H×L×P	280×124×313 mm

Uscita

Tensione d'uscita	24 V DC (SELV)
Fusibile d'uscita esterno	40 A T
Circuito d'uscita	LED, VDR e condensatore di filtraggio

Le informazioni contenute nel presente prospetto sono state redatte con la massima cura. Murrelektronik non è responsabile delle variazioni apportate ai prodotti o alle informazioni in esso contenute. 12/21

Corrente di uscita	max. 40 A
Ondulazione residua	max. 2% eff/rms

Ingresso

Tensione d'ingresso	3× 400 V AC ±5%
Fusibile d'ingresso (esterno)	3.15 A (T)
Corrente d'ingresso	2 A (3× 400 V AC)
Frequenza	50...60 Hz

dati commerciali

EAN	4048879079181
eClass	27049002
Lotto minimo ordinabile	1.000
Numero di tariffa doganale	85044090
paese di origine	CZ