

Picco alim. switching monofase 24VDC/2.5A

INPUT: 100...240 V AC; 120...370 V DC

OUTPUT: 24...28 V DC

Corrente: 2.5 A

Morsetto a molla plug-in: 0.2...2.5 mm²

[Link al prodotto](#)

Immagine

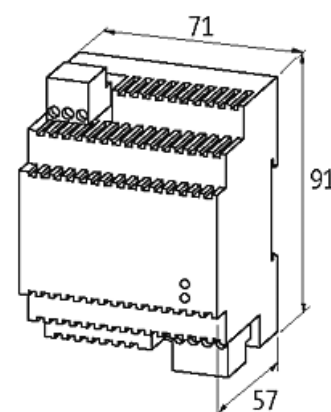


Immagine rappresentativa

Certificazioni



Dati generali

Norme	EN 60950-1, EN 61204-3, EN 55022 B, EN 61000-3-2
Umidità relativa	20...90%, senza condensa
Grado di protezione	IP20
Rendimento	86% (110 V AC); 88% (230 V AC)
Tipo di fissaggio	innestabile su guida DIN TH35 (EN 60715)
Range temperatura	0...+50 °C, ...+60 °C derating (temp. di stoccaggio -25...+85 °C)

Uscita

Tensione d'uscita	24 V DC (SELV), $\pm 1\%$; 24...28 V regolabile
Corrente di uscita	2.5 A (+50 °C); 0.25 A (+70 °C)
Tempo di ritenuta	10...25 ms (115 V AC)
Ondulazione residua	max. 20 mV eff/rms
Picchi	max. 100 mV ss/pp
Dispositivo di protezione	protetto da cortocircuito e sovraccarico
Indicatore LED	LED (verde) per tensione d'uscita
Utilizzo in parallelo/in serie	max. 5 unità/max. 2 unità

Ingresso

Tensione d'ingresso	100...240 V AC/120...370 V DC
Corrente d'ingresso	1.1 A (115 V AC); 0.63 A (230 V AC)
Corrente di picco all'accensione dopo 1 ms	max. 60 A
Frequenza	50...60 Hz
Fusibile esterno	max. 16 A

dati commerciali

EAN	4048879299909
eClass	27049002
Lotto minimo ordinabile	1
Numero di tariffa doganale	85044090
paese di origine	CN